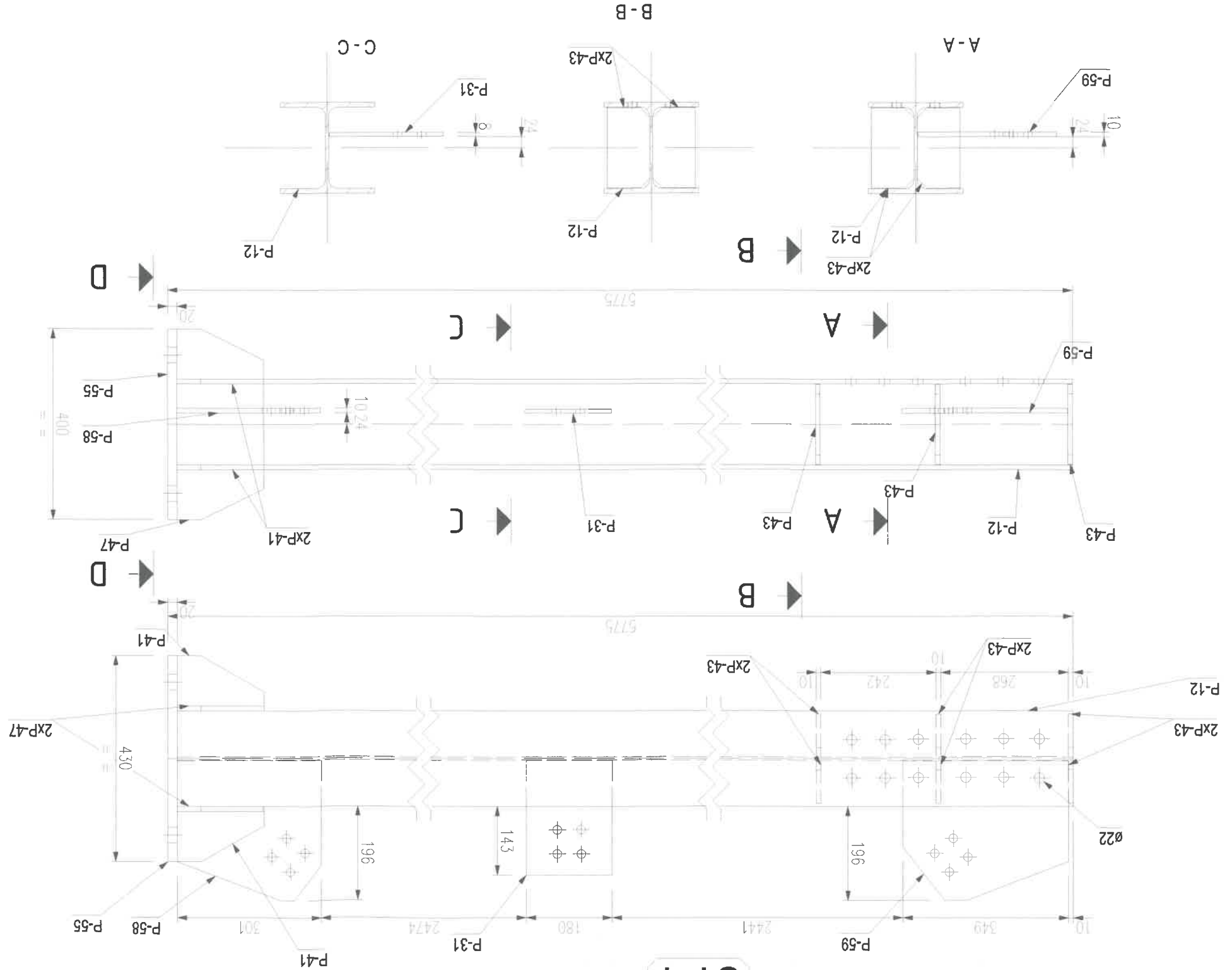
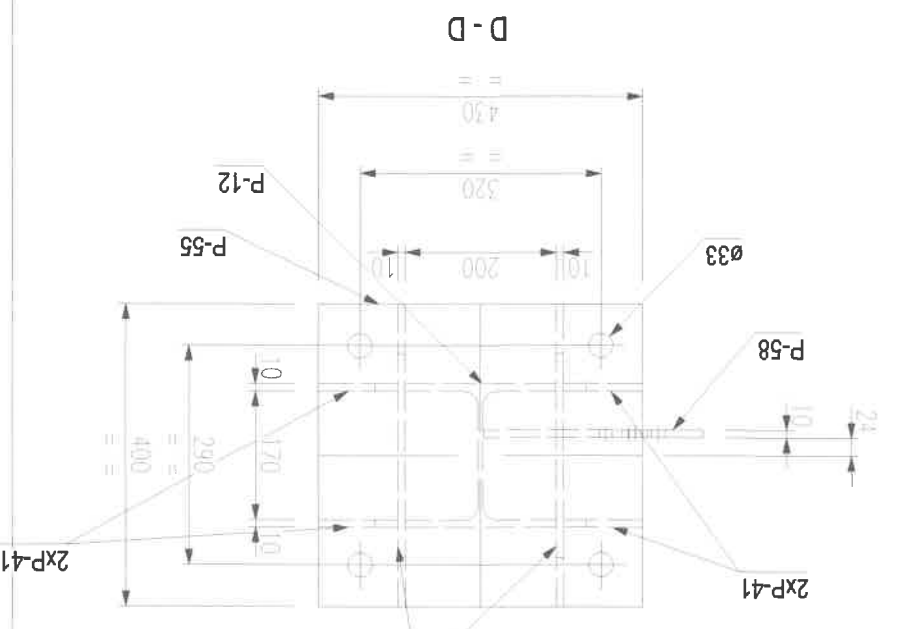
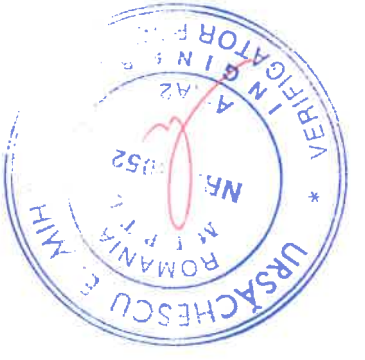


2x ST-1 HEA200 - 1:10



Poz.	Descriere	Cantitate	Greutate	Lungime	Material	Greutate Presa	Greutate totala
STALP							
ST-1	HEA200	2	486.84		S235		486.84
P-12	HEA200	2	54.01		S235		54.01
P-59	PL 10x292x349	2	13.7		S235		13.7
P-58	PL 10x292x301	2	6.85		S235		6.85
P-55	PL 20x400x430	2	54.01		S235		54.01
P-47	PL 10x180x400	4	11.84		S235		11.84
P-31	PL 8x180x239	2	5.4		S235		5.4
P-43	PL 10x90x168	12	13.87		S235		13.87
P-41	PL 10x105x180	8	8.81		S235		8.81
Greutate un ansamblu:			307.21				614.42
Greutate Totala:							614.42



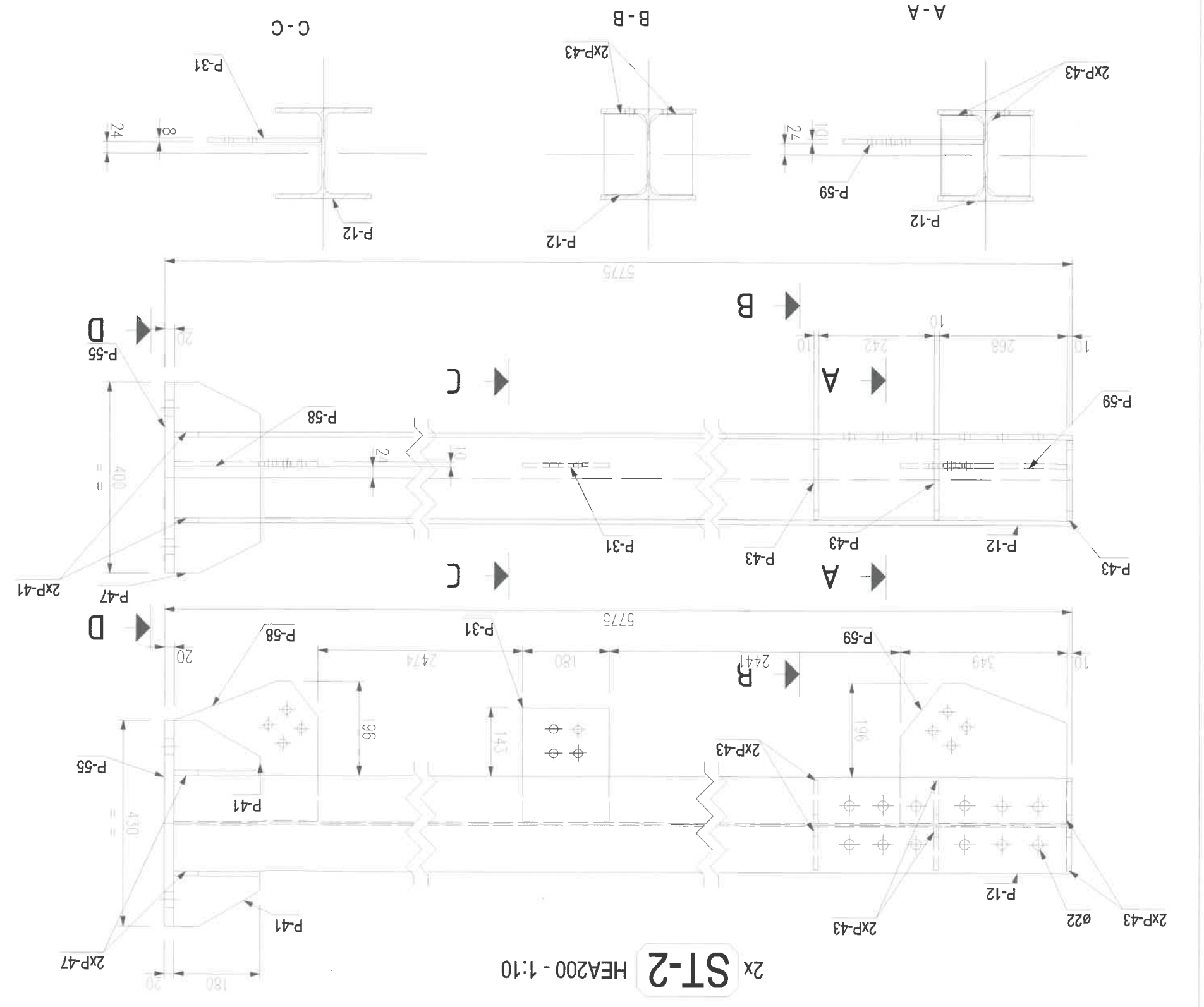
Expert tehnic	Referat expertiza nr. /data
Verficator	Rezistenta A1
	Referat verificare nr. /data
S.C. SOFTCAD DESIGN PROJECT S.R.L. BUCURESTI SECTOR 2 J40/11051/2017, C.U.I. RO37877006 ADRESA: JUD. TELEORMAN, ORAS VIDELE STR. REPUBLICII, NR. 17 BENEFICIAR: UAT ORAS VIDELE PROJECT NR. 14/2022	
NUME	SCARZA
SEMFATURA	1:10
DATA	11/28/2022
SEF PROJECT	Ing. GABRIEL NICULA
PROIECTAT	Ing. GABRIEL NICULA
DESEMAT	Ing. DAN CASUTA
SPECIFICATIE	
FAZA	TITLU PROIECT: CONSTRUIRE GARAJE AUTOSPECIALE, CONTAINERE MATERIALE SI REZERVOR CARBURANT LA ISU - "A. D. GHICA" TELEORMAN - DETASAMENTUL DE POMPIERI VIDELE
PLANSĂ NR.	ANS-ST-1



NOTE:
 - CALITATEA OTELULUI S235JR, S355JR
 - TOATE SUDURILE SUNT DE COLT, IAR GROSIMEA CORDONULUI DE SUDURA ESTE 0.7*tm
 - se va verifica inainte de debitare orice dimensiune pe teren, iar in caz de neconcordanta se va contacta proiectantul
 -Nivelul de acceptare al imbinarilor sudate este B - cf. Normativului C150-99.
 - Sudurile de colt reindicat se vor executa pe tot conturul de contact dintre piese cu grosimea a=0.7*tm (pe una din parti) si a=0.5*tm in (sudura pe ambele parti).

NOTE:
 - CALITATEA OTELULUI S235JR, S355JR
 - TOATE SUDURILE SUNT DE GOLT, IAR GROSIMEA GORDONULUI DE SUDURA ESTE 0,7tmin

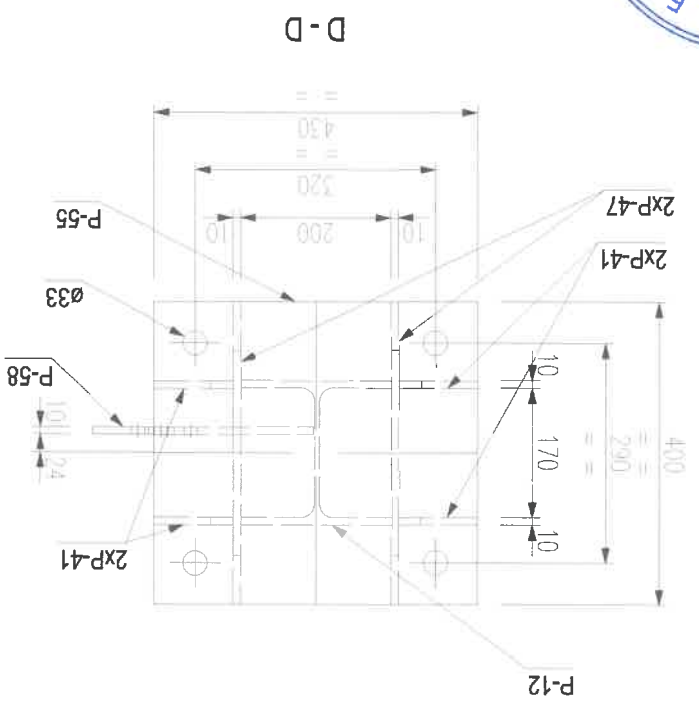
NOTA:
 -se va verifica inainte de debitare orice dimensiune pe teren, iar in caz de neconcordanta se va contacta proiectantul
 -Nivelul de acceptare al imbinarilor sudate este B - cf. Normativului C150-99,
 - Sudurile de colt neindicate se vor executa pe tot conturul de contact dintre piese cu grosimea $a=0,7tmin$ (pe una din parti) si $a=0,5tmin$ (sudura pe ambele parti).



Expert tehnic	Verificator	Rezistența A1	Referat expertiza nr. /data
Expert tehnic	Verificator	Rezistența A1	Referat expertiza nr. /data
S.C. SOFTCAD DESIGN PROJECT S.R.L. J40/11051/2017, C.U.I. RO37877006 BUCUREȘTI SECTOR 2 BENEFICIAR: UAT ORAS VIDELE ADRESA: JUD. TELEORMAN, ORAS VIDELE STR. REPUBLICII, NR. 17 PROIECT NR. 14/2022			
SPECIFICATIE	NUME	SEMNATURA	SCARA
SEF PROIECT	Ing. GABRIEL NICULA	1:10	
PROIECTAT	Ing. GABRIEL NICULA		
DESENAT	Ing. DAN CASUTA		
FAZA	TITLU PROIECT: CONSTRUIRE GARAJE AUTOSPECIALE, CONTAINERE MATERIALE SI REZERVOR CARBURANT LA ISU - "A. D. GHICA" TELEORMAN - DETASAMENTUL DE POMPIERI VIDELE		
PLANSĂ NR. ANS-ST-2	TITLU PLANSĂ	DATA	ST-2

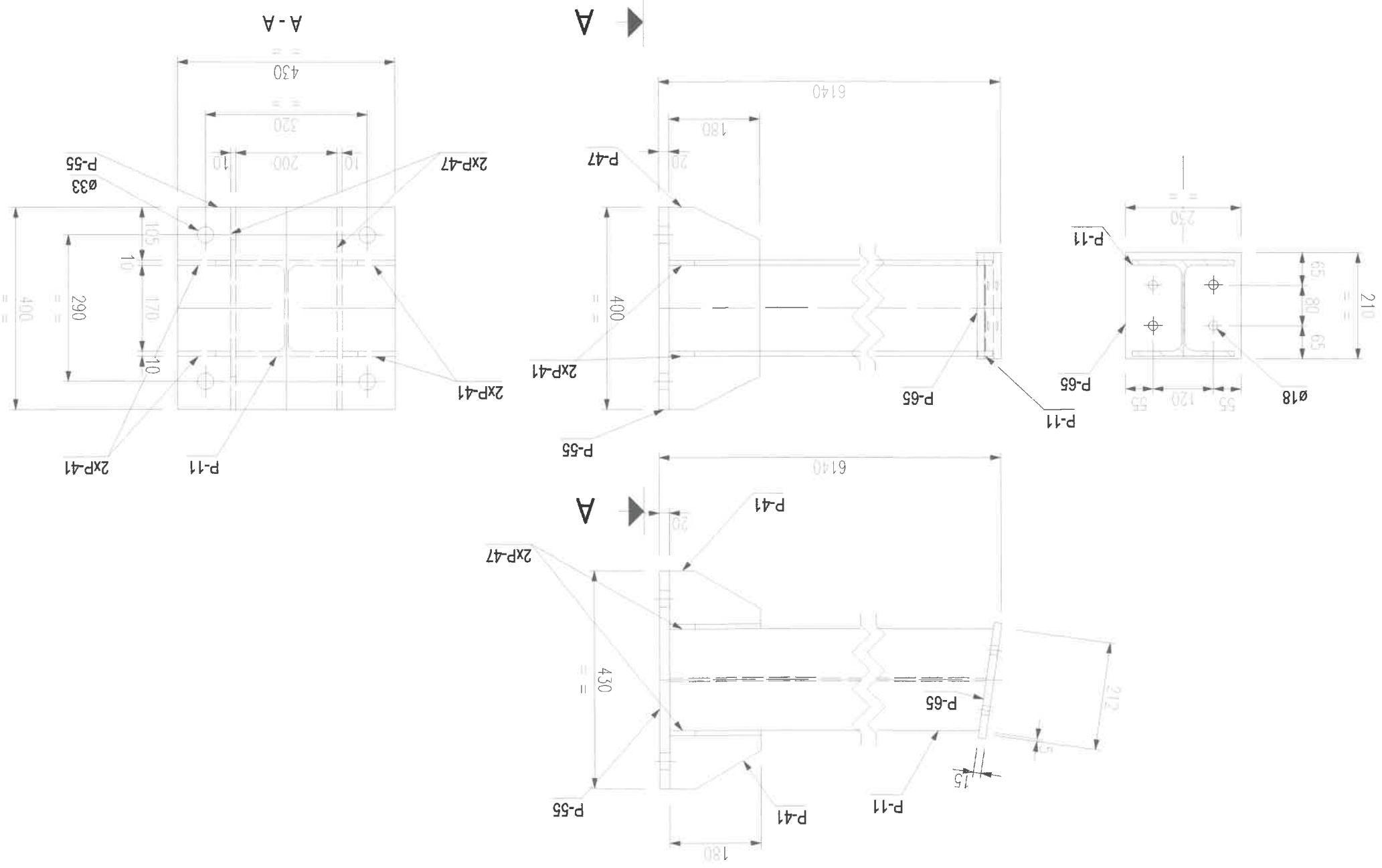


Poz.	Descriere	Cantitate	Material	Greutate	Greutate totala
ST-2	HEA200	2	S235	243,42	486,84
P-12	HEA200	2	S235	27	54,01
P-55	PL 20x400x430	2	S235	6,85	13,7
P-58	PL 10x292x349	2	S235	3,49	6,98
P-59	PL 10x292x349	2	S235	3,01	5,92
P-47	PL 10x180x400	4	S235	4,99	19,95
P-31	PL 8x180x239	2	S235	2,39	4,78
P-43	PL 10x90x168	12	S235	1,68	20,16
P-41	PL 10x105x180	8	S235	1,80	14,40
Greutate un ansamblu:				307,21	614,42
Greutate Totala:					614,42



Poz.	Canitate	Descriere	Lungime	Calitate Material	Greutate Piesa	Greutate Totala
STALP						
ST-3	4	HEA200				
P-11	4	HEA200				
P-55	4	PL 20x400x430	6104	S235	258,22	1032,86
P-65	4	PL 15x210x230	430	S235	27	108,02
P-47	4	PL 15x210x230	230	S235	5,69	22,75
P-41	8	PL 10x180x400	400	S235	4,99	39,91
P-41	16	PL 10x105x180	180	S235	1,1	17,62
Greutate un ansamblu:					305,29	1221,15
Greutate Totala:						1221,15

4x **ST-3** HEA200 - 1:10



Expert tehnic	Referat expertiza nr. /data
Verficator	Rezistenta A1
	Referat verificare nr. /data

S.C. SOFTCAD DESIGN PROJECT S.R.L.	
J40/11051/2017, C.U.I. RO37877006	
BUCURESTI SECTOR 2	
BENEFICIAR: VAT ORAS VIDELE	
ADRESA: JUD. TELEORMAN, ORAS VIDELE	
STR. REPUBLICII, NR. 17	
PROIECT NR. 14/2022	

DESEMAT	Ing. DAN CASUTA
PROIECTAT	Ing. GABRIEL NICULA
SEF PROIECT	Ing. GABRIEL NICULA
SPECIFICATIE	NUME
SCARA	SEMNATURA
DATA	11/29/2022
TITLU PLANSĂ	ST-3
PLANSĂ NR.	ANS-ST-3

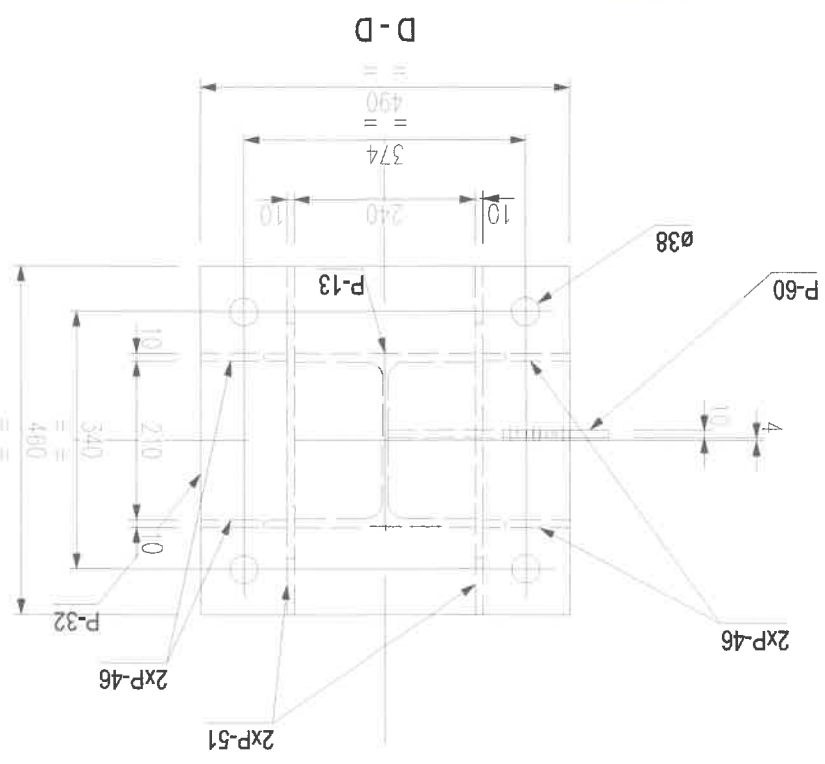
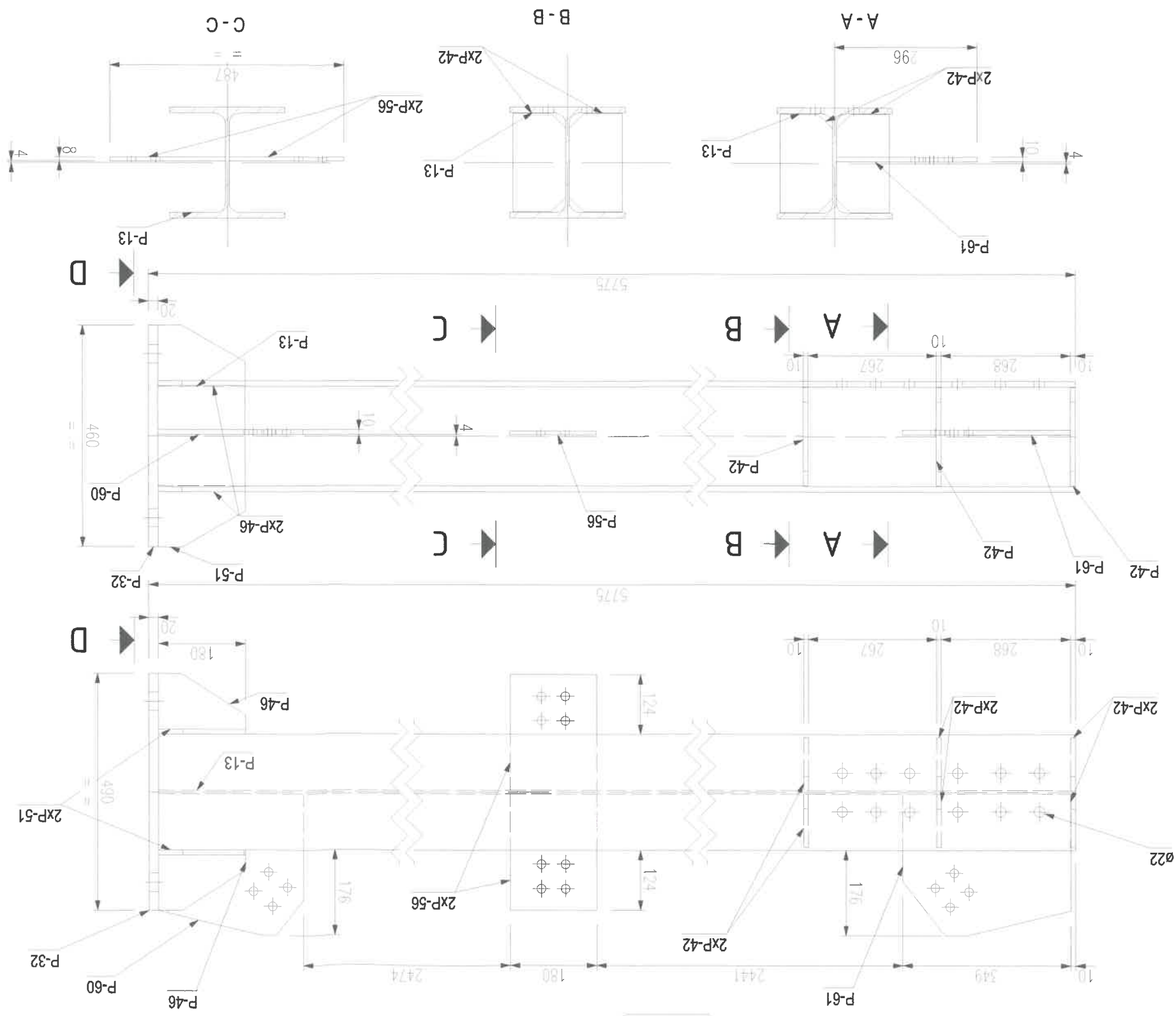
NOTE:
 - CALITATEA OTELULUI S235JR, S355JR
 - TOATE SUDURILE SUNT DE COLT, IAR GROSIMEA GORDONULUI DE SUDURA ESTE 0,7* t_{min}

NOTE:
 -se va verifica inainte de debitare orice dimensiune pe teren, iar in caz de neconcordanta se va contacta proiectantul
 -Nivelul de acceptare al imbinarilor sudate este B - cf. Normativului C150-99.
 - Sudurile de colt neindicat se vor executa pe tot conturul de contact dintre piese cu grosimea $a=0,7t_{min}$ (pe una din parti) si $a=0,5t_{min}$ (sudura pe ambele parti).

NOTE:
 - se va verifica inainte de debitare orice dimensiune pe teren, iar in caz de neconcordanta se va contacta proiectantul
 - Nivelul de acceptare al imbinatorilor sudate este B - cf. Normativului C150-99.
 - Sudurile de colt neindicade se vor executa pe tot conturul de contact dintre piese cu grosimea $a=0.7t_{min}$ (pe una din parti) si $a'=0.5t_{min}$ (sudura pe ambele parti).

NOTE:
 - CALITATEA OTELULUI S235JR, S355JR
 - TOATE SUDURILE SUNT DE COLT, IAR GROSIMEA CORDONULUI DE SUDURA ESTE 0.7*t_{min}

Expert tehnic	Referat tehnic nr. /data
Verficator	Rezistența A1
Referat verificare nr. /data	
S.C. SOFTCAD DESIGN PROJECT S.R.L. J40/11051/2017, C.U.I. RO37877006 BUCURESTI SECTOR 2	
BENEFICIAR: UAT ORAS VIDELE ADRESA: JUD. TELEORMAN, ORAS VIDELE STR. REPUBLICII, NR. 17	
PROIECT NR. 14/2022	
SCARA	1:1
SEMNATURA	
NUME	
SEF PROIECT	Ing. GABRIEL NICULA
PROIECTAT	Ing. GABRIEL NICULA
DESENAT	Ing. DAN CASUTA
FAZA	TITLU PROIECT: CONSTRUIRE GARAJE AUTOSPECIALE, CONTAINERE MATERIALE SI REZERVOR CARBURANT LA ISU - "A. D. GHICA"
PLANSĂ NR.	ANS-ST4
DATA	11/28/2022
TITLU PLANSĂ	ST4

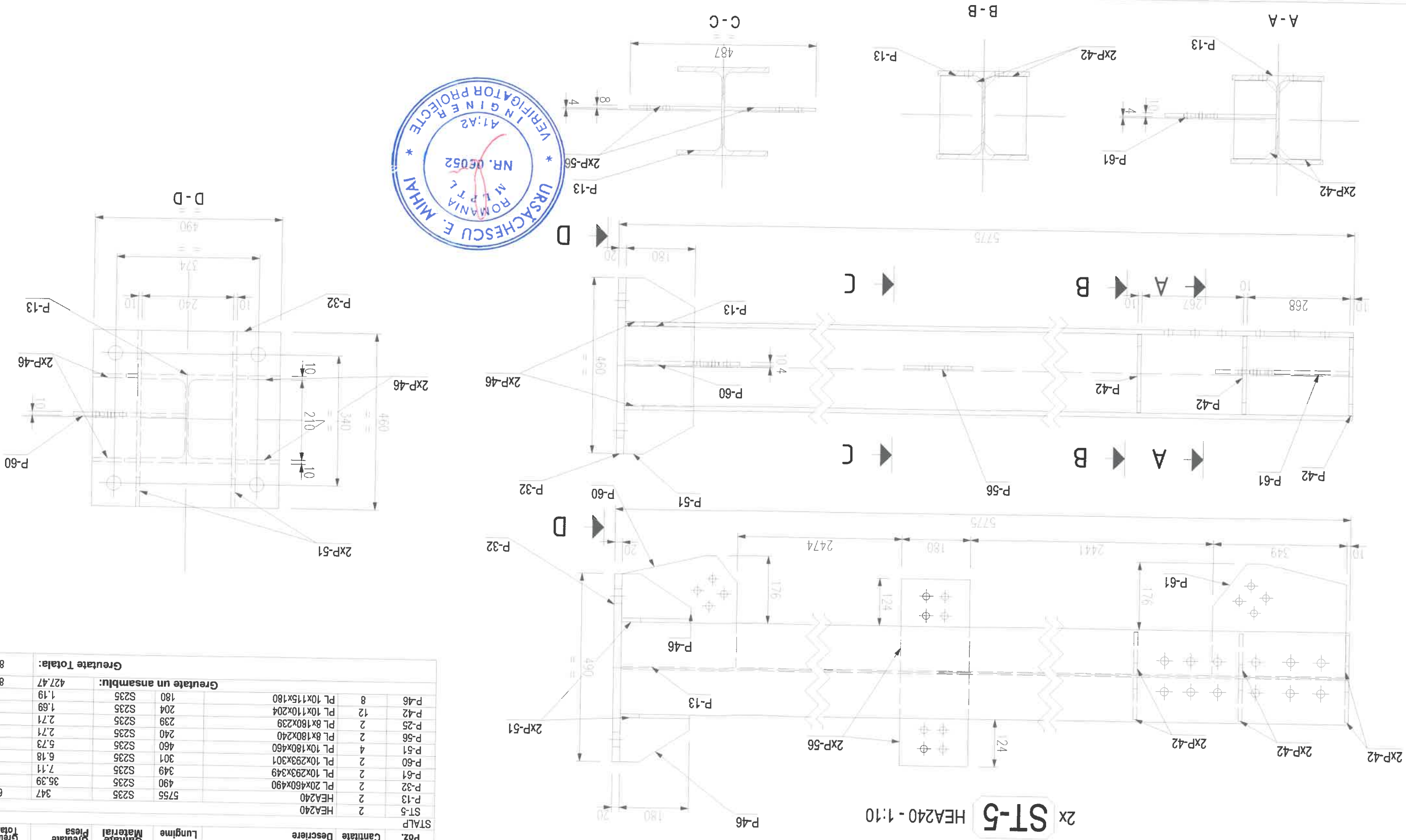


Poz.	Canitate	Descriere	Lungime	Material	Greutate Piesa	Greutate Totala
STALP	2	HEA240				694.01
ST4	2	HEA240				70.78
P-32	2	PL 20x460x490	490	S235	36.39	72.78
P-61	2	PL 10x293x349	349	S235	7.11	14.22
P-60	2	PL 10x293x301	301	S235	6.18	12.35
P-51	4	PL 10x180x460	460	S235	5.73	22.94
P-56	2	PL 8x180x240	240	S235	2.71	5.43
P-25	2	PL 8x180x239	239	S235	2.71	5.41
P-42	12	PL 10x110x204	204	S235	1.69	20.29
P-46	8	PL 10x115x180	180	S235	1.19	9.53
Greutate un ansamblu:					427.47	854.95
Greutate Totala:						854.95

NOTA:
 - se va verifica inainte de debitoare orice dimensiune pe teren, iar in caz de neconcordanta se va contacta proiectantul
 - Nivelul de acceptare al imbinarilor sudate este B - cf. Normativului C150-99.
 - Sudurile de colt neindicote se vor executa pe tot conturul de contact dintre piese cu grosimea $a=0,7tmin$ (pe una din parti) si $a=0,5tmin$ (sudura pe ambale parti).

NOTE:
 - CALITATEA OTELULUI S235JR, S355JR
 - TOATE SUDURILE SUNT DE COLT, IAR GROSIMEA CORDONULUI DE SUDURA ESTE 0,7tmin

Expert tehnic	Verificator	Rezistența A1	Referat expertiza nr. /data
Expert tehnic	Verificator	Rezistența A1	Referat expertiza nr. /data
S.C. SOFTCAD DESIGN PROJECT S.R.L. J40/11051/2017, C.U.I. RO37877006 BUCUREȘTI SECTOR 2 ADRESA: JUD. TELEORMAN, ORAS VIDELE STR. REPUBLICII, NR. 17 BENEFICIAR: VAT ORAS VIDELE PROIECT NR. 14/2022			
SPECIFICATIE		NUME	SCARA
SEF PROIECT		Ing. GABRIEL NICULA	1:10
PROIECTAT		Ing. GABRIEL NICULA	DATA 11/28/2022
DESEMAT		Ing. DAN CASUTA	
FAZA		TITLU PROIECT: CONSTRUIRE GARAJE AUTOSPECIALE, CONTAINERE MATERIALE SI REZERVOR CARBURANT LA ISU - "A. D. GHICA"	TITLU PLANSA
PLANSĂ NR. ANS-ST-5			ST-5



Poz.	Canitate	Descriere	Lungime	Calitate Material	Greutate Piesa	Greutate totala
ST-5	2	HEA240		S235	347	694.01
P-13	2	HEA240		S235	35.39	70.78
P-51	2	PL 10x293x349		S235	349	12.35
P-60	2	PL 10x293x301		S235	301	14.22
P-51	4	PL 10x180x460		S235	6.18	22.94
P-56	2	PL 8x180x240		S235	5.73	22.94
P-25	2	PL 8x180x239		S235	2.71	5.43
P-42	12	PL 10x110x204		S235	2.71	5.41
P-46	8	PL 10x115x180		S235	1.19	9.53
Greutate un ansamblu:					427.47	854.95
Greutate Totala:						854.95

NOTA:
 - se va verifica inainte de debitare orice dimensiune pe teren, iar in caz de neconcordanta se va contacta proiectantul
 - Nivelul de acceptare al imbinarilor sudate este B - cf. Normativului C150-99.
 - Sudurile de colt neindicate se vor executa pe tot conturul de contact dintre piese cu grosimea $a=0.7tmin$ (pe una din parti) si $a=0.5tmin$ (sudura pe ambete parti).

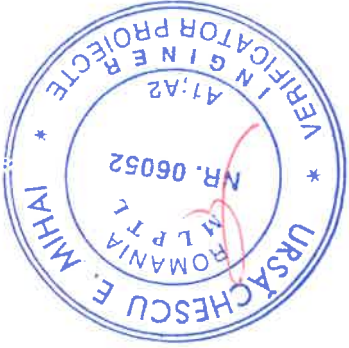
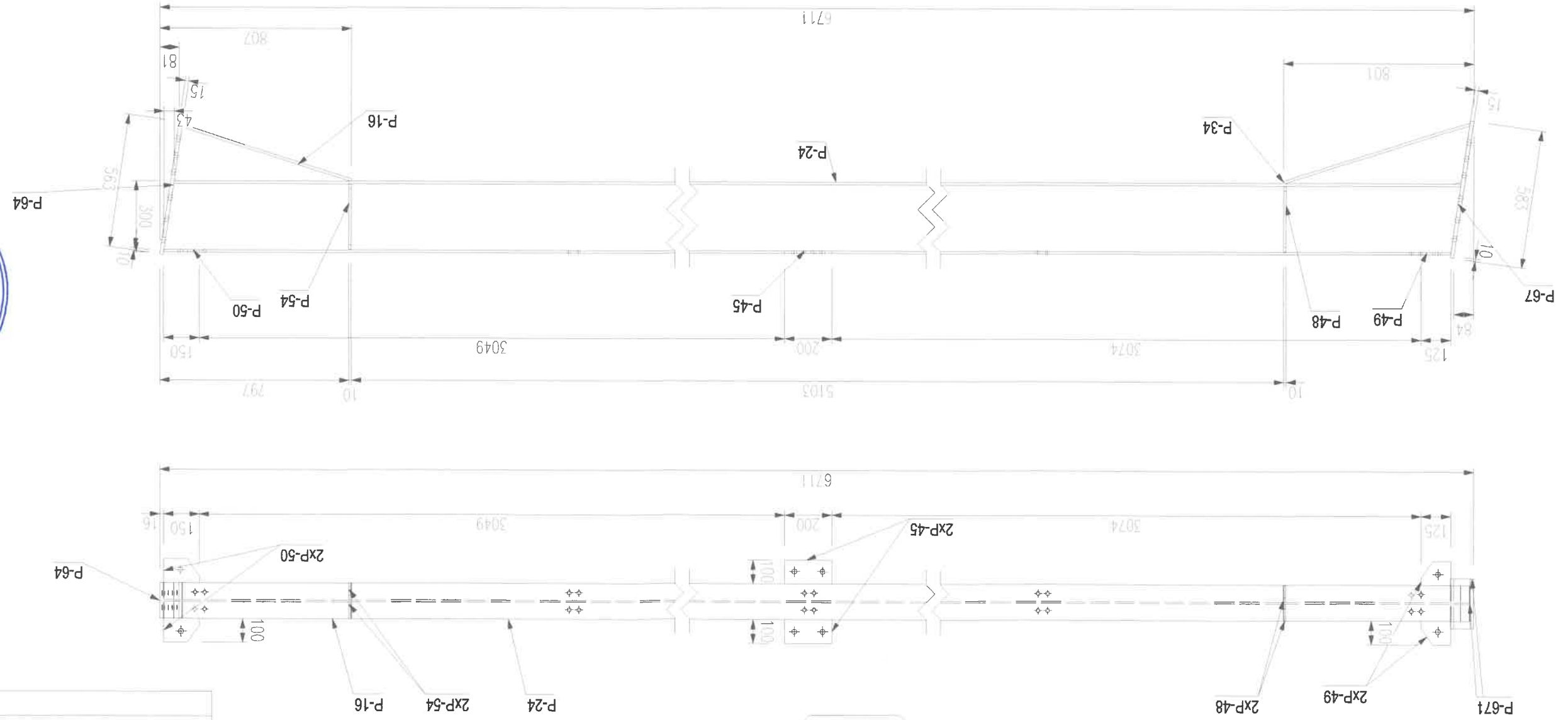
NOTA:
 - CALITATEA OTELULUI S235JR, S355JR - TOATE SUDURILE SUNT DE COLT, IAR GROSIMEA CORDONULUI DE SUDURA ESTE 0.7*tmin

Expert tehnic	Referat expertiza nr. /data	Verificator	Referentia A1
Verificator	Referat verificarea nr. /data	Verificator	Referentia A1

S.C. SOFTCAD DESIGN PROJECT S.R.L.
 J40/11051/2017, C.U.I. RO37877006
 BUCURESTI SECTOR 2
 BENEFICIAR: VAT ORAS VIDELE
 ADRESA: JUD. TELEORMAN, ORAS VIDELE
 STR. REPUBLICII, NR. 17
 PROIECT NR. 14/2022

SCARA 1:20
 SEMNATURA
 INGAJARE 05/01/2022
 DATA 11/28/2022
 GR-1
 TITLU PROIECT: CONSTRUIRE GARAJE AUTOSPECIALE, CONTAINERE MATERIALE SI REZERVOR CARBURANT LA ISU - "A. D. GHICA" TELEORMAN - DETASAMENTUL DE POMPIERI VIDELE
 TITLU PLANSA
 GR-1
 PLANSA NR. ANS-GR-1

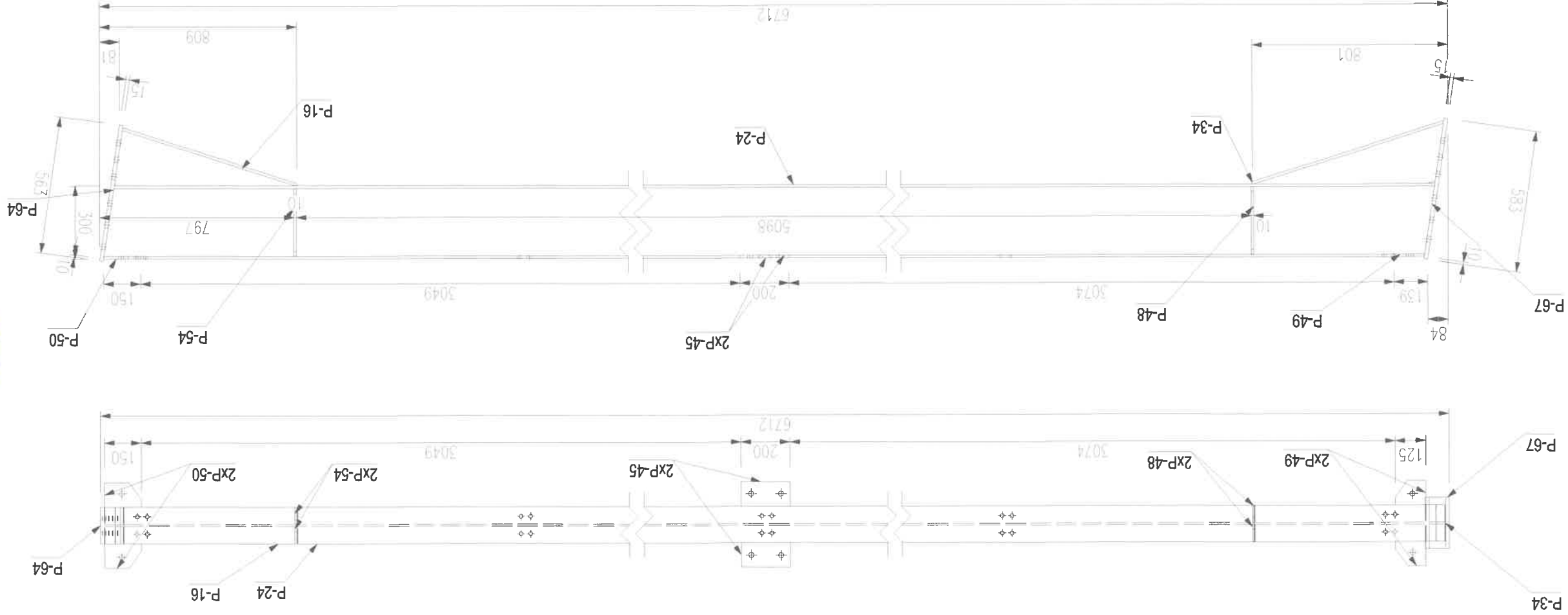
Ing. DAN CASUTA
 Ing. GABRIEL NICULA
 Ing. GABRIEL NICULA
 DESEMAT PROIECTAT SEF PROIECT



Poz	Cantitate	Descriere	Lungime	Calitate Material	Greutate	Greutate totale
GR-1	2	IPE300		S355JR	6641	280.27
P-24	2	IPE300		S355JR	826	34.86
P-16	2	IPE300		S355JR	752	31.72
P-67	2	PL 15x210x583		S235	583	14.42
P-64	2	PL 15x150x563		S235	563	9.95
P-45	4	PL 10x100x200	1.57	S235	200	6.28
P-54	4	PL 10x71x277	1.52	S235	277	6.08
P-48	4	PL 10x70x277	1.49	S235	277	5.96
P-50	4	PL 10x100x150	1.04	S235	150	4.16
P-49	4	PL 10x100x125	0.84	S235	125	3.38
				Greutate un ansamblu:	384.14	768.28
				Greutate Totala:		768.28

Poz.	Cantitate	Descriere	Lungime	Calitate Material	Greutate Piesa	Greutate Totala
GRINDA						
GR-2	2	IP300		S355JR	280.27	560.53
P-24	2	IP300		S355JR	34.86	69.71
P-34	2	IP300		S355JR	31.72	63.45
P-16	2	IP300		S355JR	14.42	28.84
P-67	2	PL 15x210x583		S235	9.95	19.89
P-64	2	PL 15x150x563		S235	1.57	3.14
P-45	8	PL 10x100x200		S235	1.52	12.16
P-54	4	PL 10x71x277		S235	1.49	5.96
P-48	4	PL 10x70x277		S235	1.04	4.16
P-50	4	PL 10x100x150		S235	0.84	3.38
P-49	4	PL 10x100x125		S235	1.25	5.00
Greutate un ansamblu:						387.28
Greutate Totala:						774.56

2x **GR-2** IPE300 - 1:20



S.C. SOFTCAD DESIGN PROJECT S.R.L.
 J40/1105/12017, C.U.I. RO37877006
 BUCURESTI SECTOR 2

BENEFICIAR: VAT ORAS VIDELE
 ADRESA: JUD. TELEORMAN, ORAS VIDELE
 STR. REPUBLICII, NR. 17

PROIECT NR. 14/2022

Expert tehnic / Referat expertiza nr. /data
 Verificator / Referat verificare nr. /data
 Rezistenta A1

NOTE:
 - CALITATEA OTELULUI S235JR, S355JR
 - TOATE SUDURILE SUNT DE COLT, IAR GROSIMEA CORDONULUI DE SUDURA ESTE 0.7mm

NOTA:
 -se va verifica inainte de debitoare orice dimensiune pe teren, iar in caz de neconcordanta se va contacta proiectantul
 -Nivelul de acceptare al imbinarilor sudate este B - et. Normativului C150-99.
 - Sudurile de colt neindicate se vor executa pe tot conturul de contact dintre piese cu grosimea a=0.7mm (pe unu din parti) si a'=0.5mm (sudura pe ambele parti).

SEF PROIECT	Ing. GABRIEL NICULA
PROIECTAT	Ing. DAN CASUTA
DESENAT	
NUME	SCARLA
SEMNATURA	1:20
DATA	11/28/2022
TITLU PLANSĂ	GR-2
PLANSĂ NR.	ANS-GR-2



FAZA
 TITLU PROIECT: CONSTRUIRE GARAJE
 AUTOSPECIALE, CONTAINERE MATERIALE SI
 REZERVOR CARBURANT LA ISU - "A. D. GHICA"
 TELEORMAN - DETASAMENTUL DE POMPIERI VIDELE

Expert tehnic	Verificator	Rezistența A1	Referat expertiza nr. /data
			Referat verificare nr. /data
S.C. SOFTCAD DESIGN PROJECT S.R.L. J40/11051/2017, C.U.I. RO37877006 BUCUREȘTI SECTOR 2 BENEFICIAR: UAT ORAS VIDELE ADRESA: JUD. TELEORMAN, ORAS VIDELE STR. REPUBLICII, NR. 17 PROIECT NR. 14/2022			
SPECIFICATIE		NUME	SCARA
SEF PROIECT		Ing. GABRIEL NICULA	1:20
PROIECTAT		Ing. GABRIEL NICULA	11/2022
DESENAT		Ing. DAN CASUTA	
FAZA	TITLU PROIECT: CONSTRUIRE GARAJE AUTOSPECIALE, CONTAINERE MATERIALE SI REZERVOR CARBURANT LA ISU - "A. D. GHICA" TELEORMAN - DETASAMENTUL DE POMPIERI VIDELE		
PLANSĂ NR.	ANS-GR-3		

NOTE:

- se va verifica înainte de debitare orice dimensiune pe teren, iar în caz de neconcordanță se va contacta proiectantul

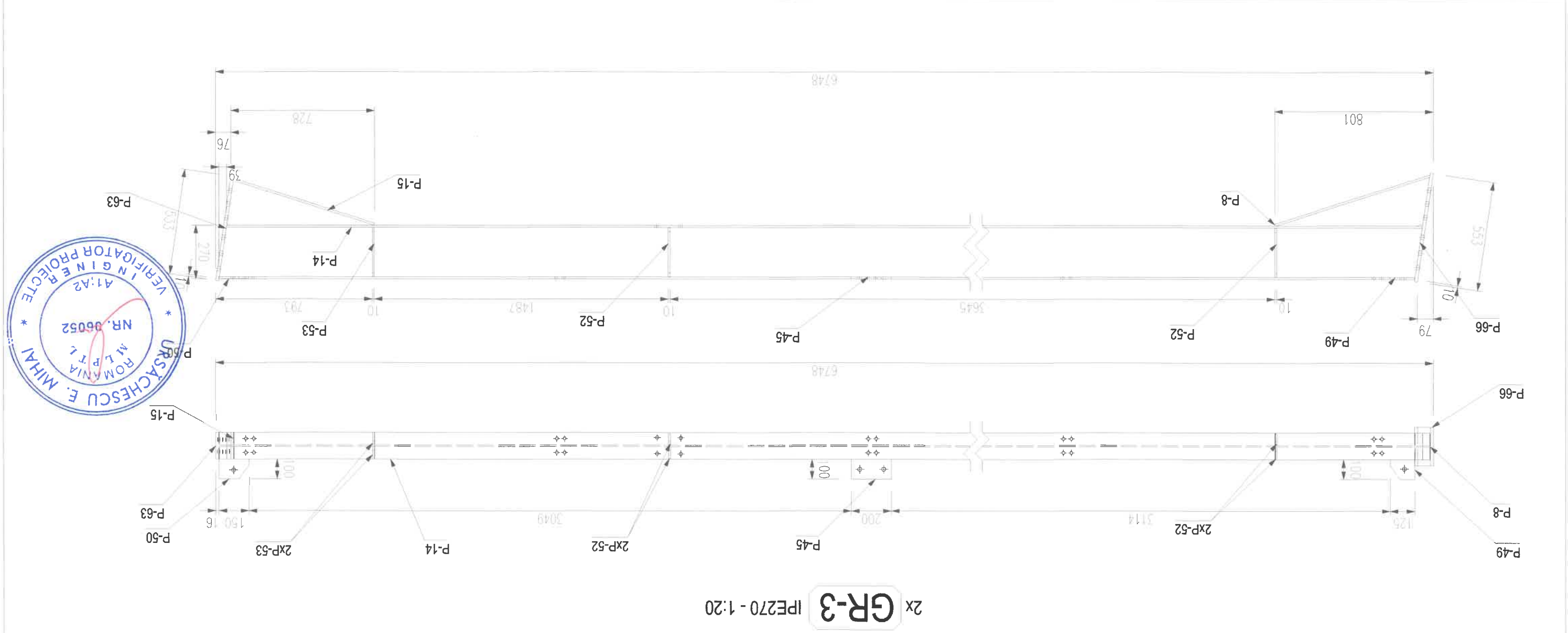
- Nivelul de acceptare al imbinător sudate este B - cf. Normativului C150-99.

- Sudurile de colț neindicată se vor executa pe tot conturul de contact dintre piese cu grosimea $a=0.7t_{min}$ (pe una din parti) și $a=0.5t_{min}$ (sudura pe ambete parti).

NOTE:

- CALITATEA OTELULUI S235JR; S355JR

- TOATE SUDURILE SUNT DE COLT, IAR GROSIMEA GORDONULUI DE SUDURA ESTE 0.7t_{min}

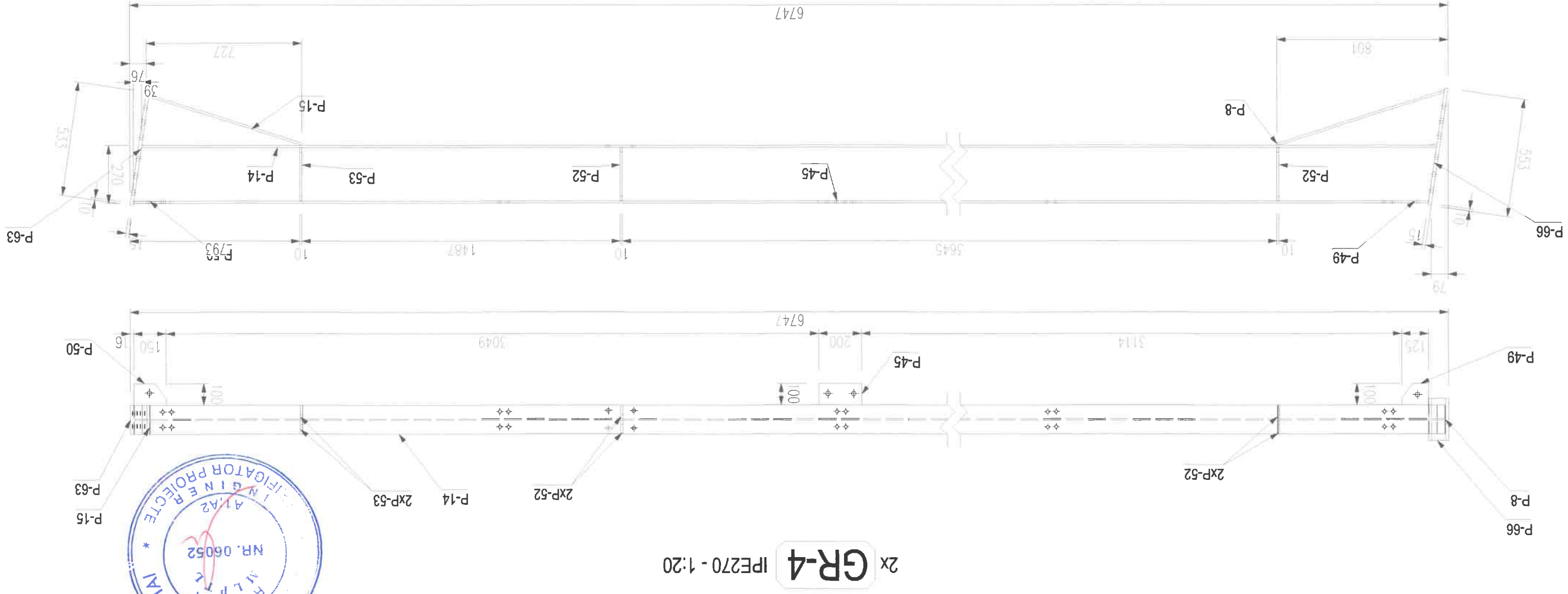


Poz	Cantitate	Descriere	Lungime	Calitate Material	Greutate Piesa	Greutate
GR-3	2	IPE270		S235	241.07	482.14
P-14	2	IPE270		S355JR	29.82	59.64
P-8	2	IPE270		S235	27.14	54.28
P-66	2	PL 15x195x553		S235	12.69	25.39
P-63	2	PL 15x135x533		S235	8.47	16.94
P-45	4	PL 10x100x200		S235	1.57	6.28
P-53	4	PL 10x64x248		S235	1.22	4.87
P-52	8	PL 10x60x248		S235	1.13	9.08
P-50	2	PL 10x100x150		S235	1.04	2.08
P-49	2	PL 10x100x125		S235	0.84	1.69
Greutate un ansamblu:					331.19	662.37
Greutate Totala:						662.37

DESENAT	Ing. DAN CASUTA
PROIECTAT	Ing. GABRIEL NICULA
SEF PROIECT	Ing. GABRIEL NICULA
SPECIFICATIE	NUME
SCARA	SEMNAȚURA
DATA	11/28/2022
TITLU PLANSA	GR4
PLANSA NR.	ANS-GR4
PROIECT NR.	14/2022
BUCUREȘTI SECTOR 2	J40/11051/2017, C.U.I. RO37877006
S.C. SOFTCAD DESIGN PROIECT S.R.L.	ADRESA: JU.D. TELEORMAN, ORAS VIDELE
BENEFICIAR: VAT ORAS VIDELE	STR. REPUBLICII, NR. 17
Referat tehnic	Referat expertiza nr. /data
Verficator	Referat verificare nr. /data
Rezistența A1	

NOTE:
 - CALITATEA OTELULUI S235JR, S355JR
 - TOATE SUDURILE SUNT DE COLT, IAR GROSIMEA GORDONULUI DE SUDURĂ ESTE 0.7mm
 - Nivelul de acceptare al îmbinării sudate este B - cf. Normativul C150-99.
 - Sudurile de colt neindicate se vor executa pe tot conturul de contact dntre piese cu grosimea $a=0.7\text{mm}$ (pe una din parti) si $a=0.5\text{mm}$ (sudura pe ambele parti).

NOTA:
 -se va verifica inainte de debitare orice dimensiune pe teren, iar in caz de neconcordanta se va contacta proiectantul



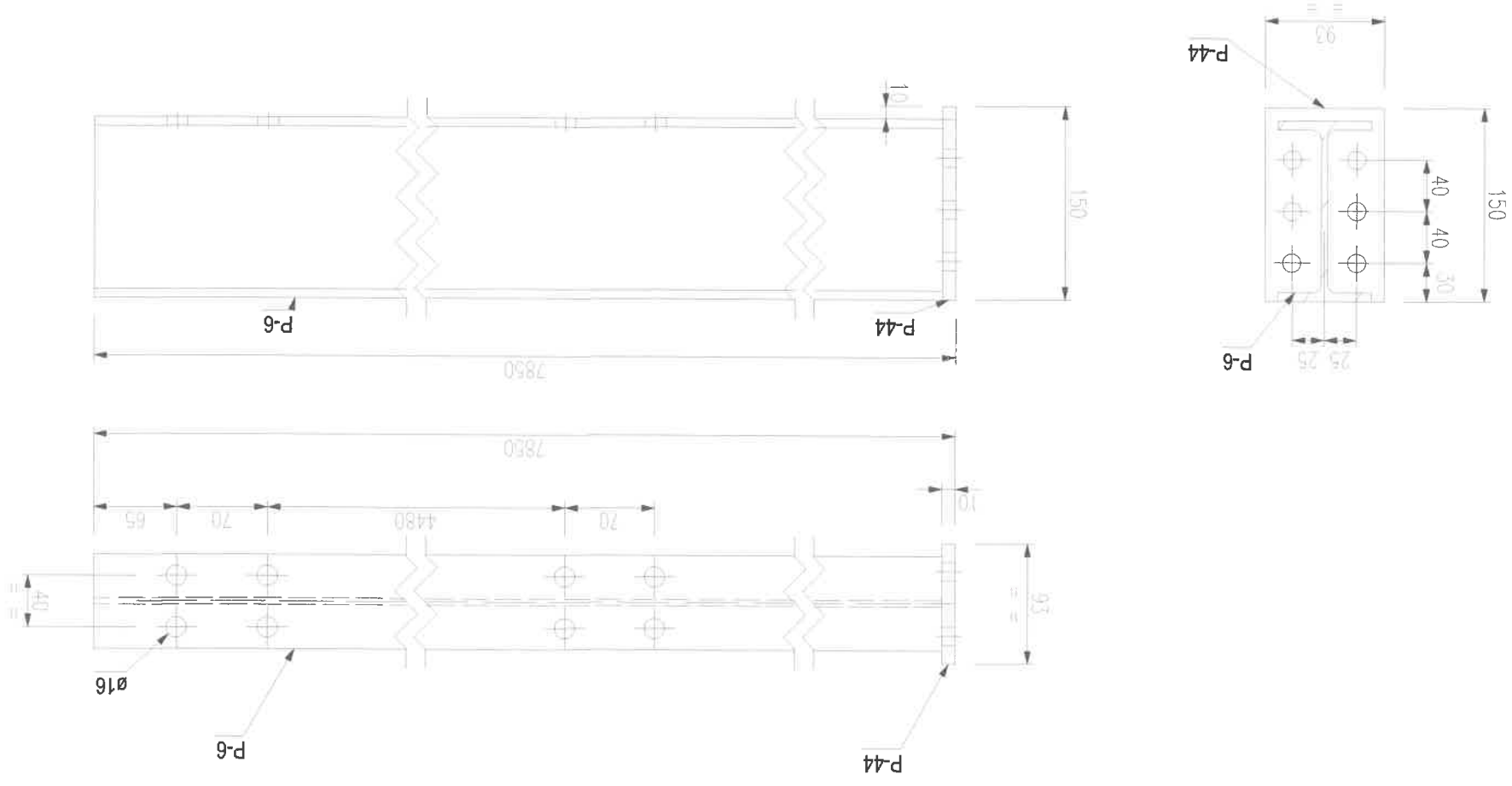
2x GR-4 IPE270 - 1:20

Poz	Canitate	Descriere	Lungime	Calitate Material	Greutate	Greutate totala
GR4	2	IPE270		S235	6678	482.14
P-14	2	IPE270		S355JR	826	59.64
P-8	2	IPE270		S235	752	54.28
P-15	2	IPE270		S235	563	25.99
P-66	2	PL 15x195x53		S235	12.69	16.94
P-63	2	PL 15x135x53		S235	633	8.47
P-45	2	PL 10x100x200		S235	200	3.14
P-53	4	PL 10x64x248		S235	248	4.87
P-52	8	PL 10x60x248		S235	248	9.08
P-50	2	PL 10x100x150		S235	150	2.08
P-49	2	PL 10x100x125		S235	125	1.69
Greutate un ansamblu:					329.62	659.23
Greutate Totala:					6678	659.23



Poz	Cantitate	Descriere	Lungime	Calitate Material	Greutate Presa	Greutate
PAN-1	10	IPE140		S235	101.14	1011.42
P-6	10	IPE140		S355J2	1.1	10.95
P-44	10	PL 10x93x150		S355J2	102.24	1022.37
Greutate un ansamblu:						1022.37
Greutate Totala:						1022.37

10x PAN-1 IPE140 - 1;5



Expert tehnic	Referat expertiza nr. /data
Verificator	Rezistența A1

S.C. SOFTCAD DESIGN PROJECT S.R.L.
 J40/11051/2017, C.U.I. RO37877006
 BUCUREȘTI SECTOR 2
 BENEFICIAR: VAT ORAS VIDELE
 ADRESA: JUD. TELEORMAN, ORAS VIDELE
 STR. REPUBLICII, NR. 17
 PROIECT NR. 14/2022

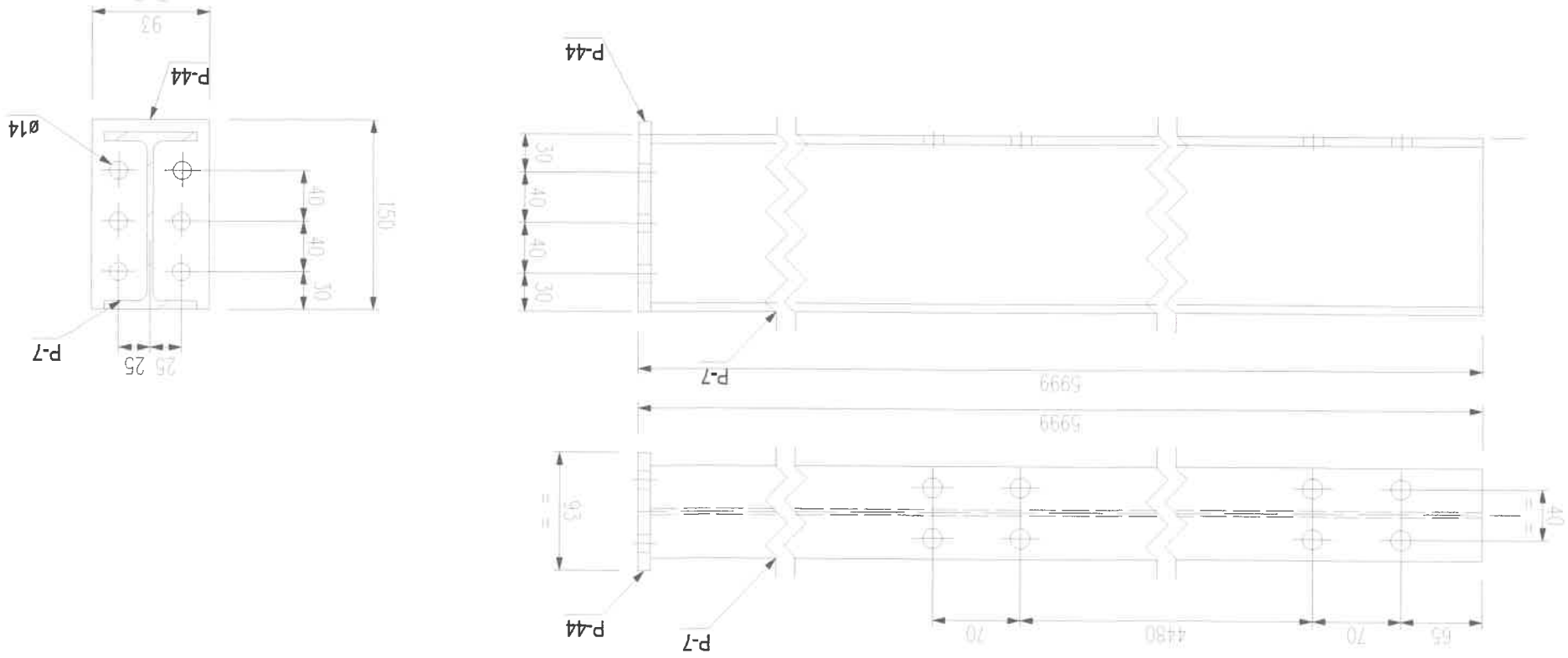
DESEMAT	Ing. DAN CASUTA
PROIECTAT	Ing. GABRIEL NICULA
SEF PROIECT	Ing. GABRIEL NICULA
SPECIFICATIE	NUME
SEMNAȚURA	1:5
SCARA	
DATA	11/28/2022
TITLU PLANSA	PAN-1
PLANSA NR.	ANS-PAN-1

NOTE:
 - CALITATEA OTELULUI S235JR, S355JR
 - TOATE SUDURILE SUNT DE COLT, IAR GROSIMEA CORDONULUI DE SUDURA ESTE 0.7mm

NOTA:
 -se va verifica inainte de debitare orice dimensiune pe teren, iar in caz de neconcordanta se va contacta proiectantul
 -Nivelul de acceptare al imbinarilor sudate este B - cf. Normativului C150-99.
 = Sudurile de colt neindicate se vor executa pe tot conturul de contact dintre piese cu grosimea $\alpha=0.7\text{mm}$ (pe una din parti) si $\alpha=0.5\text{mm}$ (sudura pe ambete parti).

Poz.	Descriere	Canțitate	Lungime	Calitate Material	Greutate Piesa	Greutate Totala
PAN-2	PE140	10		S235	77.26	772.62
P-7	PE140	10		S235	77.26	772.62
P-44	PL 10x93x150	10	150	S355J2	1.1	10.95
Greutate un ansamblu:					78.36	783.57
Greutate Totala:						783.57

10x PAN-2 IPE140 - 1:5



Expert tehnic	Referat expertiza nr. /data
Verficator	Rezistența A1
	Referat verificare nr. /data

S.C. SOFTCAD DESIGN PROJECT S.R.L.
 BUCUREȘTI SECTOR 2
 J40/11051/2017, C.U.I. RO37877006
 ADRESA: JUD. TELEORMAN, ORAS VIDELE
 STR. REPUBLICII, NR. 17
 BENEFICIAR: UAT ORAS VIDELE
 PROIECT NR. 14/2022

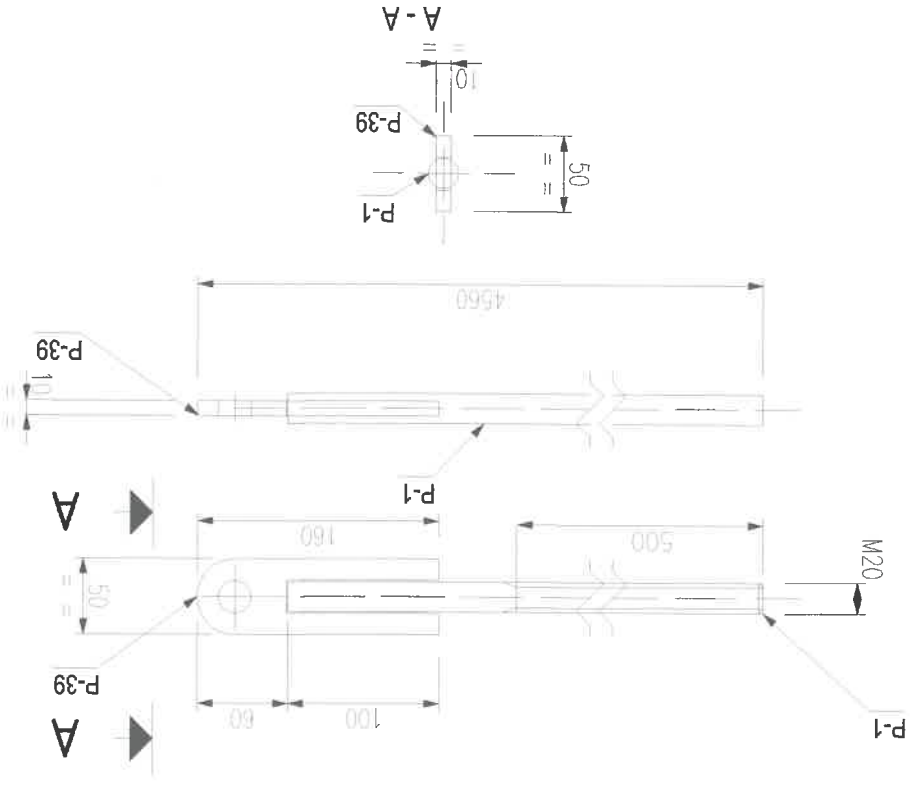
Expert tehnic	Referat expertiza nr. /data			
Verficator	Rezistența A1			
	Referat verificare nr. /data			
SCARA	SEMNAȚURA	DATA	TITLU PLANSĂ	PLANSĂ NR.
1:5		11/28/2022	PAN-2	ANS-PAN-2
NUME	ING. GABRIEL NICULA	DATA	TITLU PLANSĂ	PLANSĂ NR.
SPECIFICATIE	ING. GABRIEL NICULA	DATA	TITLU PLANSĂ	PLANSĂ NR.
SEF PROIECT	ING. GABRIEL NICULA	DATA	TITLU PLANSĂ	PLANSĂ NR.
PROIECTAT	ING. GABRIEL NICULA	DATA	TITLU PLANSĂ	PLANSĂ NR.
DESENAT	ING. DAN CASUTA	DATA	TITLU PLANSĂ	PLANSĂ NR.

NOTE:
 - CALITATEA OTELULUI S235JR, S355JR
 - TOATE SUDURILE SUNT DE COLT, IAR GROSIMEA CORDONULUI DE SUDURA ESTE 0.7*bm

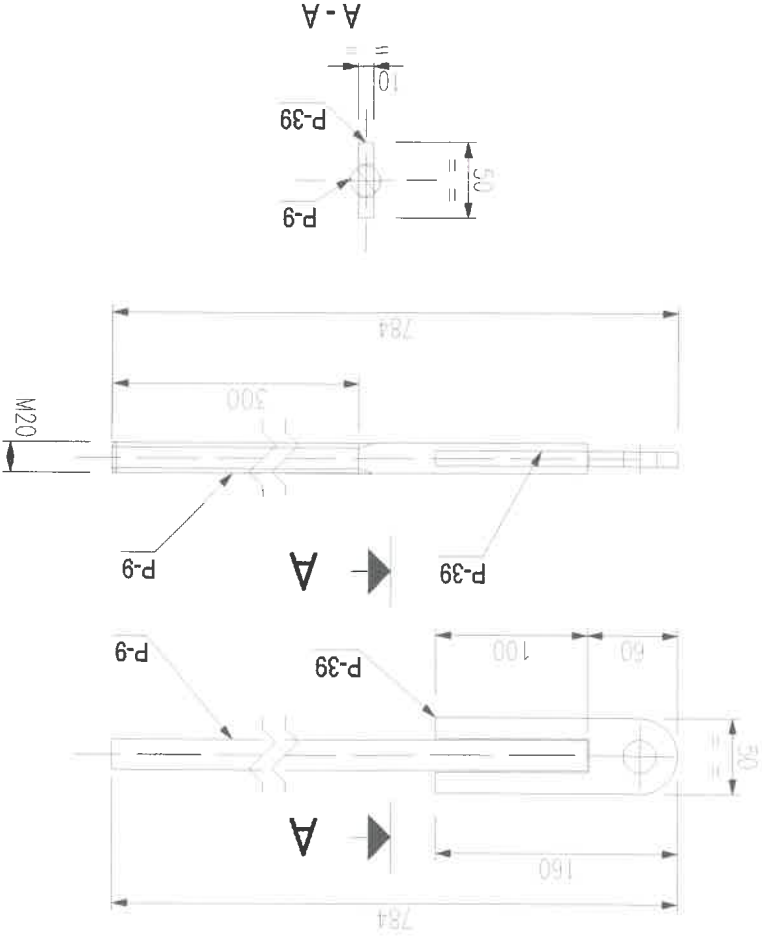
NOTA:
 -se va verifica inainte de debitoare orice dimensiune pe teren, iar in caz de neconcordanta se va contacta proiectantul
 -Nivelul de acceptare al imbinarilor sudate este B - cf. Normativului C150-99.
 - Sudurile de colt neindicat se vor executa pe tot conturul de contact dintre piese cu grosimea a=0.7*bm (pe una din parti) si a'=0.5*bm (sudura pe ambele parti).

NOTE:
 - CALITATEA OTELULUI S235JR, S355JR
 - TOATE SUDURILE SUNT DE COLT, IAR GROSIMEA CORDONULUI DE SUDURA ESTE 0.7tmin

NOTA:
 -se va verifica inainte de debitare orice dimensiune pe teren, iar in caz de neconcordanta se va contacta proiectantul
 -Nivelul de acceptare al imbinarilor sudate este B - cf. Normativului C150-99.
 = Sudurile de colt neindicate se vor executa pe tot conturul de contact dintre piese cu grosimea a=0.7tmin (pe una din parti) si a'=0.5tmin (sudura pe ambele parti).



24x ICV-1 RD20 - 1:5



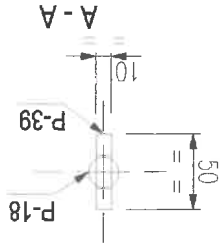
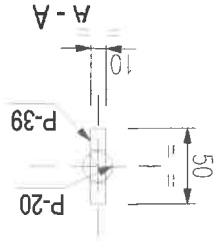
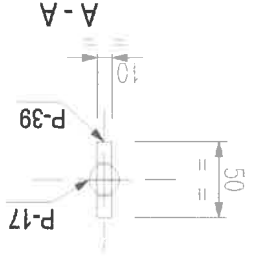
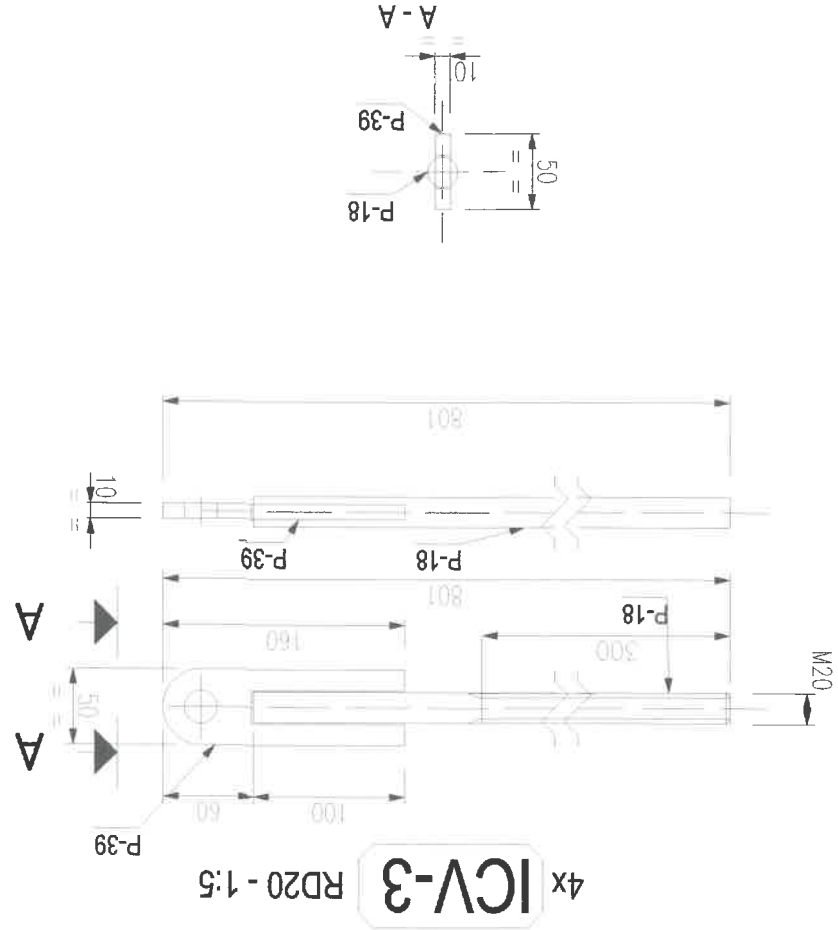
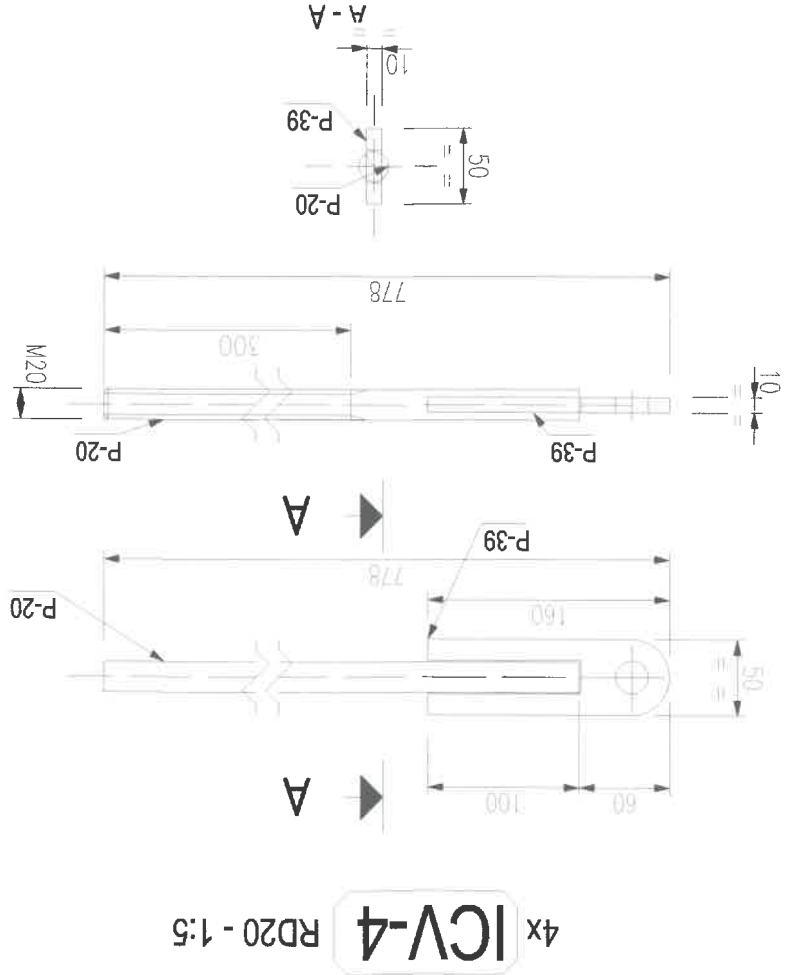
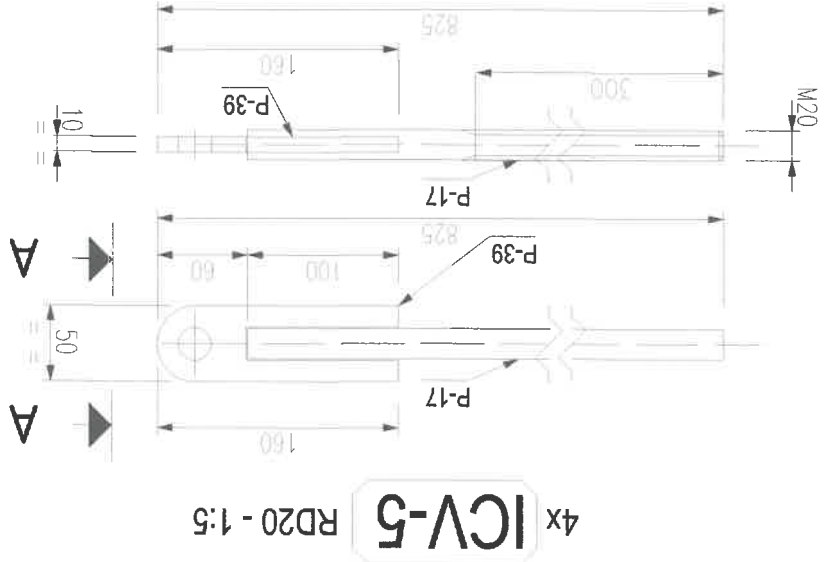
8x ICV-2 RD20 - 1:5



Expert tehnic	Verificator	Rezistența A1	Referat verificare nr. /data
Referat expertiza nr. /data			
S.C. SOFTCAD DESIGN PROJECT S.R.L. J40/11051/2017, C.U.I. RO37877006 BUCUREȘTI SECTOR 2 ADRESA: JUD. TELEORMAN, ORAS VIDELE BENEFICIAR: UAT ORAS VIDELE PROIECT NR. 14/2022			
SCARA	SEMANTURĂ	1:5	DATA 11/28/2022
NUME	Ing. GABRIEL NICULA	Ing. GABRIEL NICULA	Ing. DAN CASUTA
SPECIFICATIE	SEF PROIECT	PROIECTAT	DESEMAT
FAZA	TELEORMAN - DETASAMENTUL DE POMPIERI VIDELE	REZERVOR CARBURANT LA ISU - "A. D. GHICA"	TITLU PROIECT: CONSTRUIRE GARAJE AUTOSPECIALE, CONTAINERE MATERIALE SI REZERVOR CARBURANT LA ISU - "A. D. GHICA"
PLANSĂ NR. ANS-ICV-1,ICV-2	TITLU PLANSĂ	ICV-1,ICV-2	

Poz.	Cantitate	Descriere	Lungime	Calitate Material	Greutate	Pesă	Greutate Totală
ICV-1	24	RD20					
P-1	24	RD20	4500	S355J2	11.1		266,34
P-39	24	PL 10x50x160	160	S355J2	0.43		10,38
ICV-2	8	RD20					
P-9	8	RD20	724	S355J2	1.79		14,28
P-39	8	PL 10x50x160	160	S355J2	0.43		3,46
Greutate un ansamblu:					11.53		276,72
Greutate Totala:					2.22		17,74
Greutate un ansamblu:					2.22		17,74
Greutate Totala:					294,47		

Poz.	Cantitate	Descriere	Lungime	Calitate	Material	Greutate Presa	Greutate Totala	
ICV-3	4	RD20						
	4	RD20						
	4	RD20	741	S355J2		1.83	7.31	
	4	RD20	160	S355J2		0.43	1.73	
						2.26	9.04	
Greutate un ansamblu:								
ICV-4	4	RD20						
	4	RD20						
	4	RD20	718	S355J2		1.77	7.08	
	4	RD20	160	S355J2		0.43	1.73	
						2.2	8.81	
Greutate un ansamblu:								
ICV-5	4	RD20						
	4	RD20						
	4	RD20	765	S355J2		1.89	7.54	
	4	RD20	160	S355J2		0.43	1.73	
						2.32	9.27	
Greutate un ansamblu:								
Greutate Totala:							27.12	



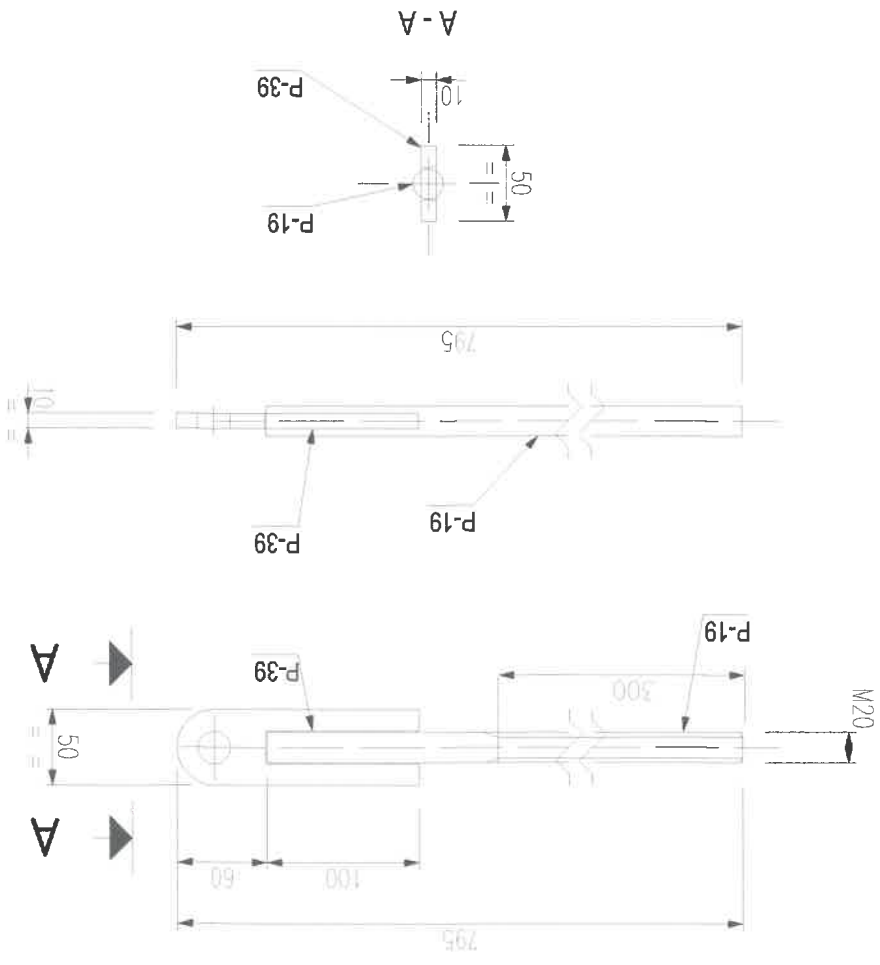
Expert tehnic	Referat expertiza nr. /data	Rezistența A1	Referat verificare nr. /data
Verificator			
S.C. SOFTCAD DESIGN PROJECT S.R.L. J40/11051/2017, C.U.I. RO37877006 BUCUREȘTI SECTOR 2 BENEFICIAR: VAT ORAS VIDELE ADRESA: JUD. TELEORMAN, ORAS VIDELE STR. REPUBLICII, NR. 17 PROIECT NR. 14/2022			
NUME	SCARA	FAZA	PLANSĂ NR.
Ing. GABRIEL NICULA	1:5	TELLU PROIECT: CONSTRUIRE GARAJE AUTOSPECIALE, CONTAINERE MATERIALE SI REZERVOR CARBURANT LA ISU - "A. D. GHICA"	ANS ICV-3, ICV-4, ICV-5
Ing. GABRIEL NICULA		TELEORMAN - DETASAMENTUL DE POMPIERI VIDELE	
PROIECTAT	DATA	TITLU PLANSĂ	PLANSĂ NR.
Ing. DAN CASUTA	11/28/2022	ICV-3, ICV-4, ICV-5	
DESENAȚ			

NOTE:
 - CALITATEA OTELULUI S235JR, S355JR
 - TOATE SUDURILE SUNT DE COLT, IAR GROSIMEA CORDONULUI DE SUDURA ESTE 0,7mm

NOTA:
 -se va verifica inainte de debitare orice dimensiune pe teren, iar in caz de neconcordanță se va contacta proiectantul
 -Nivelul de acceptare al îmbinărilor sudate este B1 - cf. Normativului C150-99.
 - Sudurile de colt neindicat se vor executa pe tot conturul de contact dintre piese cu grosimea a=0,7mm (pe una din parti) si a'=0,5mm (sudura pe ambele parti).

Poz.	Cantitate	Descriere	Lungime	Material	Greutate Piesa	Greutate Totala
ICV-6	4	RD20				7.25
P-19	4	RD20				1.73
P-39	4	PL 10x50x160				1.73
Greutate un ansamblu:					2.24	8.98
Greutate Totala:						8.98

4x ICV-6 RD20 - 1:5



Expert tehnic	Referat expertiza nr. /data
Verficator	Referat verificare nr. /data

S.C. SOFTCAD DESIGN PROJECT S.R.L.
 BUCURESTI SECTOR 2
 J40/11051/2017, C.U.I. RO37877006
 BENEFICIAR: UAT ORAS VIDELE
 ADRESA: JUD. TELEORMAN, ORAS VIDELE
 STR. REPUBLICII, NR. 17
 PROIECT NR. 14/2022

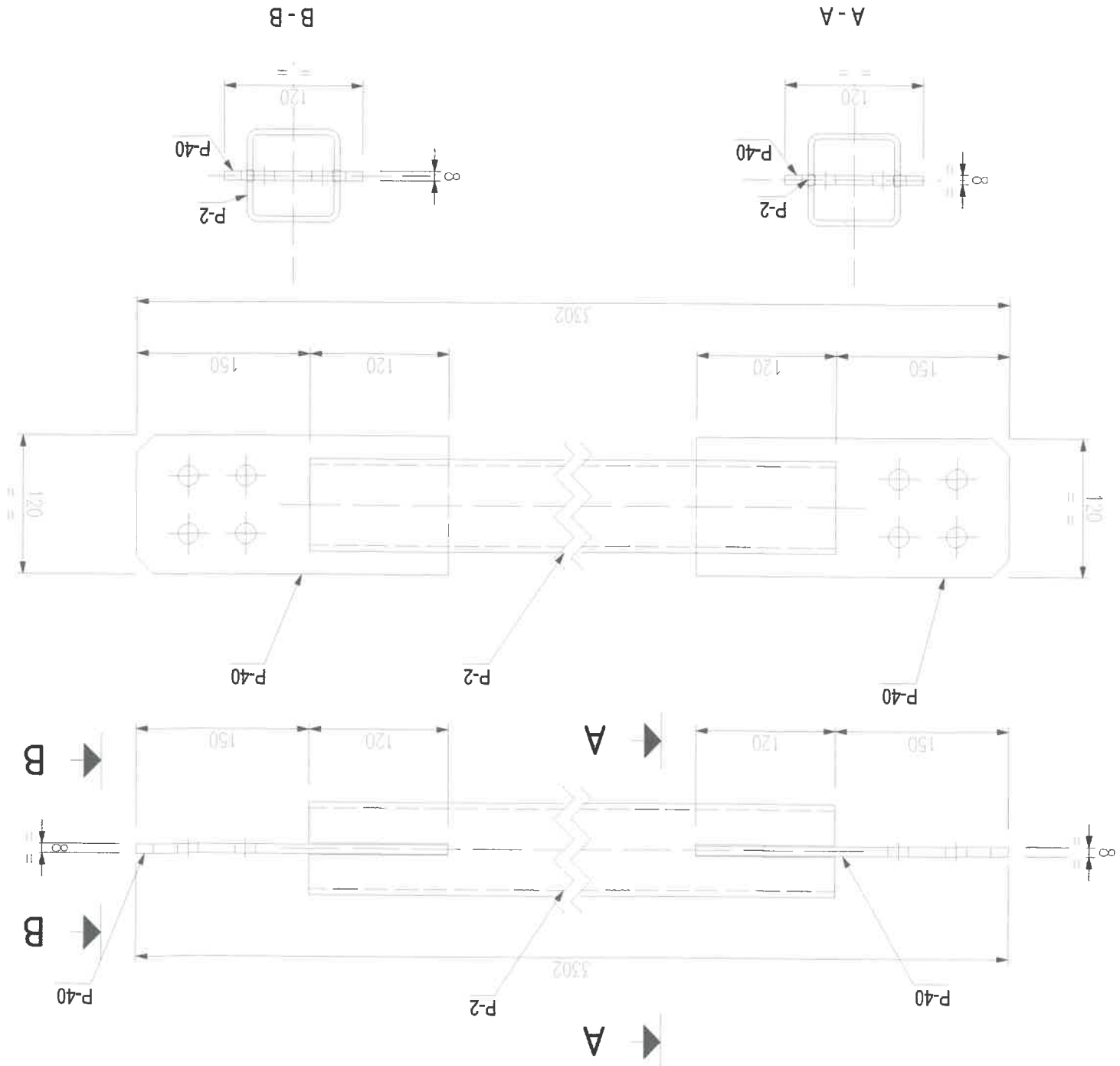
SCARA	1:5
SEMNAȚURA	
NUME	
SPECIFICATIE	
SEF PROIECT	Ing. GABRIEL NICULA
PROIECTAT	Ing. GABRIEL NICULA
DESENAT	Ing. DAN CASUTA
DATA	11/02/2022
TITLU PLANSĂ	ICV-6
PLANSĂ NR.	ANS-ICV-6

NOTE:
 - CALITATEA OTELULUI S355JR, S355JR
 - TOATE SUPURILE SUNT DE COLT, IAR GROSIMEA CORDONULUI DE SUDURA ESTE 0.7*lm

NOTA:
 -se va verifica inainte de debitare orice dimensiune pe teren, iar in caz de neconcordanta se va contacta proiectantul
 -Nivelul de acceptare al imbinarilor sudate este B - cft. Normativului C150-99.
 - Sudurile de colt neindicote se vor executa pe toti conturii de contact dintre prese cu grosimea g=0.7mm (pe una din parti) si g=0.5mm (sudura pe ambele parti).

NOTE:
 - Se va verifica inainte de debitare orice dimensiune pe teren, iar in caz de neconcordanta se va contacta proiectantul
 - Nivelul de acceptare al imbinatorilor sudate este B - cf. Normativului C150-99.
 - Sudurile de colt neindicate se vor executa pe tot conturul de contact dintre piese cu grosimea $a=0.7t_{min}$ (pe una din parti) si $a'=0.5t_{min}$ (sudura pe ambele parti).

NOTE:
 - CALITATEA OTELULUI S235JR, S355JR
 - TOATE SUDURILE SUNT DE COLT, IAR GROSIMEA CORDONULUI DE SUDURA ESTE 0.7t_{min}



16x **CV-1** RHS80x5 - 1:5

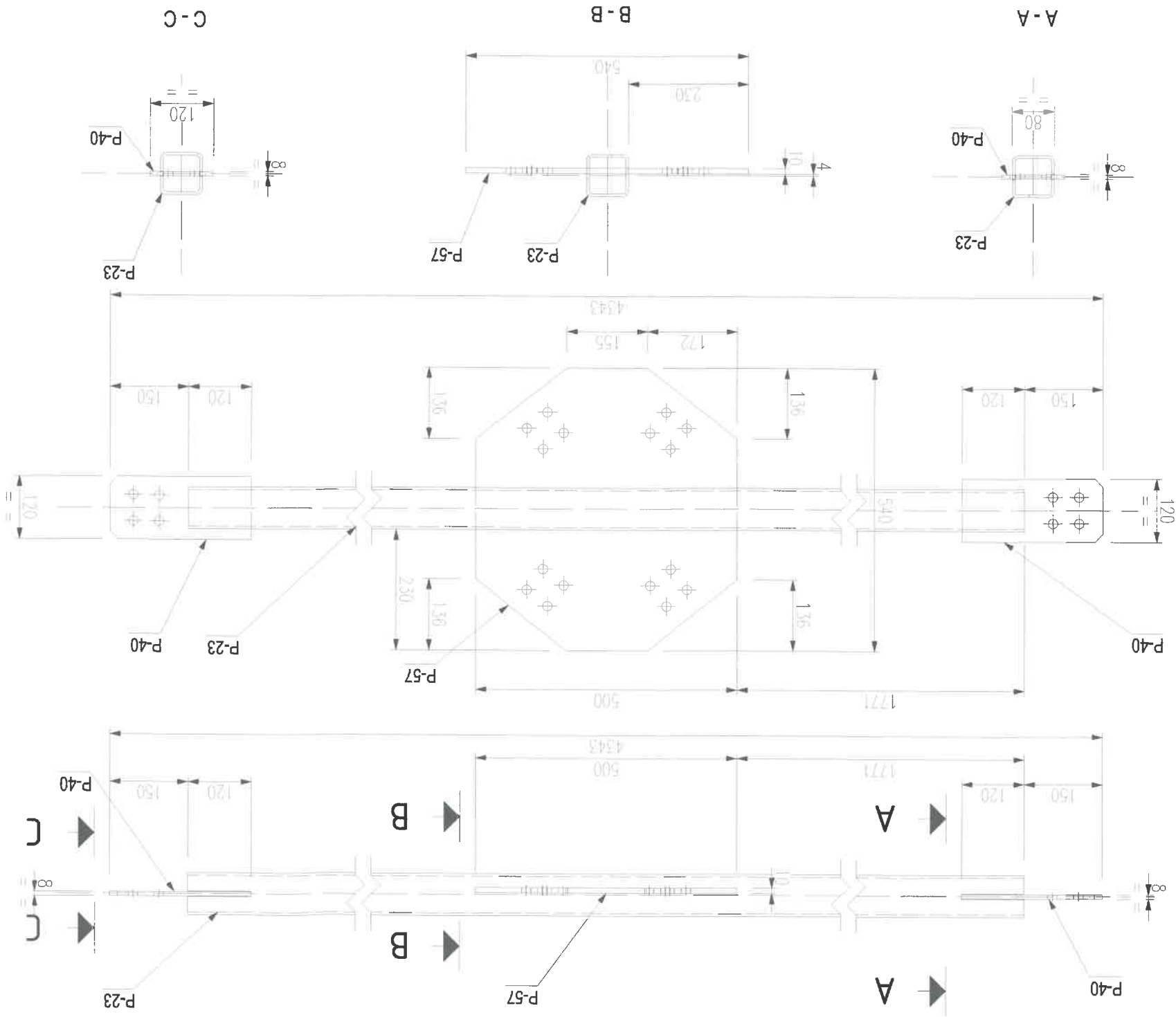
Poz.	Canitate	Descriere	Lungime	Calitate Material	Greutate Piesa	Greutate Totala
CV-1	16	RHS80x5				542.69
P-2	16	RHS80x5				64.66
P-40	32	PL 8x120x270		S235	2.02	64.66
Greutate un ansamblu:					37.96	607.35
Greutate Totala:						607.35

Expert tehnic	Verificator	Rezerat expertiza nr. /data
Resistența A1	Rezerat verificare nr. /data	
S.C. SOFTCAD DESIGN PROJECT S.R.L. J40/105/12017, C.U.I. RO37877006 BUCUREȘTI SECTOR 2 ADRESA: JUD. TELEORMAN, ORAS VIDELE BENEFICIAR: UAT ORAS VIDELE STR. REPUBLICII, NR. 17 PROIECT NR. 14/2022		
SCARA	SEMNATURA	1:5
SPECIFICATIE	NUME	
SEF PROIECT	Ing. GABRIEL NICULA	
PROIECTAT	Ing. GABRIEL NICULA	
DESEINAT	Ing. DAN CASUTA	
DATA	11/28/2022	
CV-1	TITLU PLANSA	
PLANSĂ NR. ANS-CV-1	TITLU PROIECT: CONSTRUIRE GARAJE AUTOSPECIALE, CONTAINERE MATERIALE SI REZERVOR CARBURANT LA ISU - "A. D. GHICA" TELEORMAN - DETASAMENTUL DE POMPIERI VIDELE	
FAZA		



NOTE:
 - CALITATEA OTELULUI S235JR, S355JR
 - TOATE SUDURILE SUNT DE COLT, IAR GROSIMEA CORDONULUI DE SUDURA ESTE 0.7* t_{min}

NOTA:
 -se va verifica inainte de debitare orice dimensiune pe teren, iar in caz de neconcordanta se va contacta proiectantul
 -Nivelul de acceptare al imbinarilor sudate este B - cf. Normativului C150-99.
 - Sudurile de colt neindicate se vor executa pe tot conturul de contact dintre piese cu grosimea $a=0.7t_{min}$ (pe una din parti) si $a'=0.5t_{min}$ (sudura pe ambele parti).



4x CV-2 RHS80x5 - 1:10

Expert tehnic	Verificator	Rezistența A1	Referat expertiza nr. /data
Expert tehnic	Verificator	Rezistența A1	Referat expertiza nr. /data
S.C. SOFTCAD DESIGN PROJECT S.R.L. J40/11051/2017, C.U.I. RO37877006 BUCUREȘTI SECTOR 2			
Beneficiar: UAT ORAS VIDELE Adresa: JUD. TELEORMAN, ORAS VIDELE STR. REPUBLICII, NR. 17 PROIECT NR. 14/2022			
SCARA	SEMNAȚURA	1:10	FAZA
SEF PROIECT	Ing. GABRIEL NICULA	Ing. GABRIEL NICULA	TITLU PROIECT: CONSTRUIRE GARAJE AUTOSPECIALE, CONTAINERE MATERIALE SI REZERVOAR CARBURANT LA ISU - "A.D. GHICA" TELEORMAN - DETASAMENTUL DE POMPIERI VIDELE
PROIECTAT	Ing. GABRIEL NICULA	Ing. DAN CASUTA	TITLU PLANSA
DESENAȚ	Ing. DAN CASUTA	DATA	14/02/2022
ANS-CV-2	PLANSA NR.	CV-2	

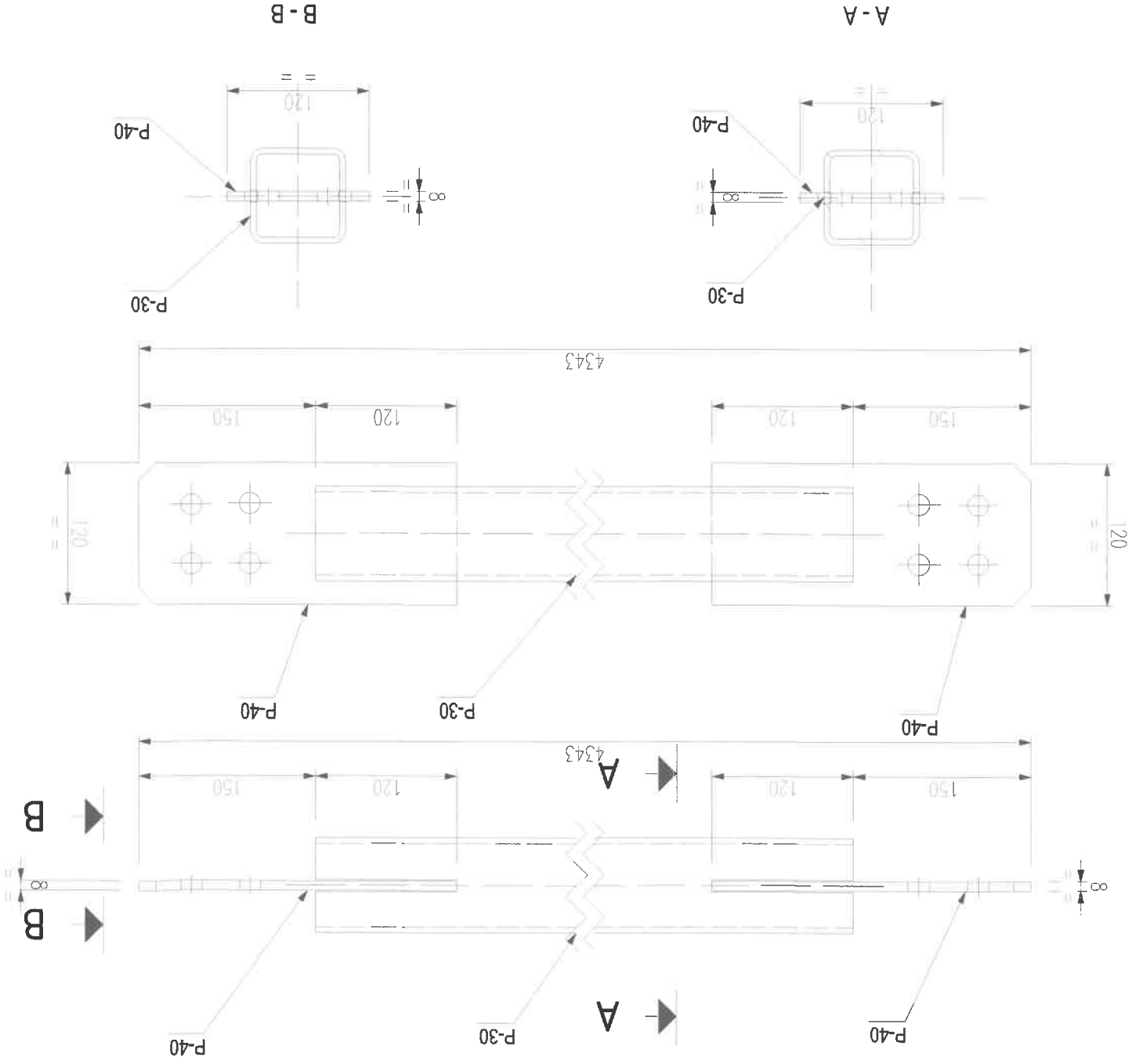


Poz.	Canțitate	Descriere	Lungime	Calitate Material	Greutate Piesa	Greutate Totala
CV-2	4	RHS80x5	4043	S235	45.69	182.74
P-23	4	RHS80x5	540	S235	17.51	70.02
P-57	4	PL 10x500x540	270	S235	2.02	16.16
P-40	8	PL 8x120x270	150	S235	67.23	268.93
Greutate un ansamblu:					67.23	268.93
Greutate Totala:						268.93

NOTE:
 - CALITATEA OTELULUI S235JR, S355JR
 = TOATE SUDURILE SUNT DE COLT, IAR GROSIMEA CORDONULUI DE SUDURA ESTE 0.7*tm
 -se va verifica inainte de debitare orice dimensiune pe teren, iar in caz de neconcordanta se va contacta proiectantul
 -Nivelul de acceptare al imbinarilor sudate este B - cf. Normativului C150-99.
 - Sudurile de colt neindicate se vor executa pe tot conturul de contact dintre piese cu grosimea $\sigma=0.7t_{min}$ (pe unu din parti) si $a=0.5t_{min}$ (sudura pe ambele parti).

NOTA:

-se va verifica inainte de debitare orice dimensiune pe teren, iar in caz de neconcordanta se va contacta proiectantul
 -Nivelul de acceptare al imbinarilor sudate este B - cf. Normativului C150-99.
 - Sudurile de colt neindicate se vor executa pe tot conturul de contact dintre piese cu grosimea $\sigma=0.7t_{min}$ (pe unu din parti) si $a=0.5t_{min}$ (sudura pe ambele parti).



2x CV-3 RHS80x5 - 1:5

Poz.	Cantitate	Descriere	Lungime	Material	Calitate	Greutate Piesa	Greutate Totala
CV-3	2	RHS80x5					91.37
P-30	2	RHS80x5					8.08
P-40	4	PL 8x120x270	270	S235		2.02	99.45
Greutate un ansamblu:						49.73	99.45
Greutate Totala:							99.45

Expert tehnic	Referat expertiza nr. /data
Verificator	Referat verificare nr. /data

S.C. SOFTCAD DESIGN PROJECT S.R.L.
 J40/11051/2017, C.U.I. RO37877006
 BUCURESTI SECTOR 2
 BENEFICIAR: UAT ORAS VIDELE
 ADRESA: JUD. TELEORMAN, ORAS VIDELE
 STR. REPUBLICII, NR. 17
 PROIECT NR. 14/2022

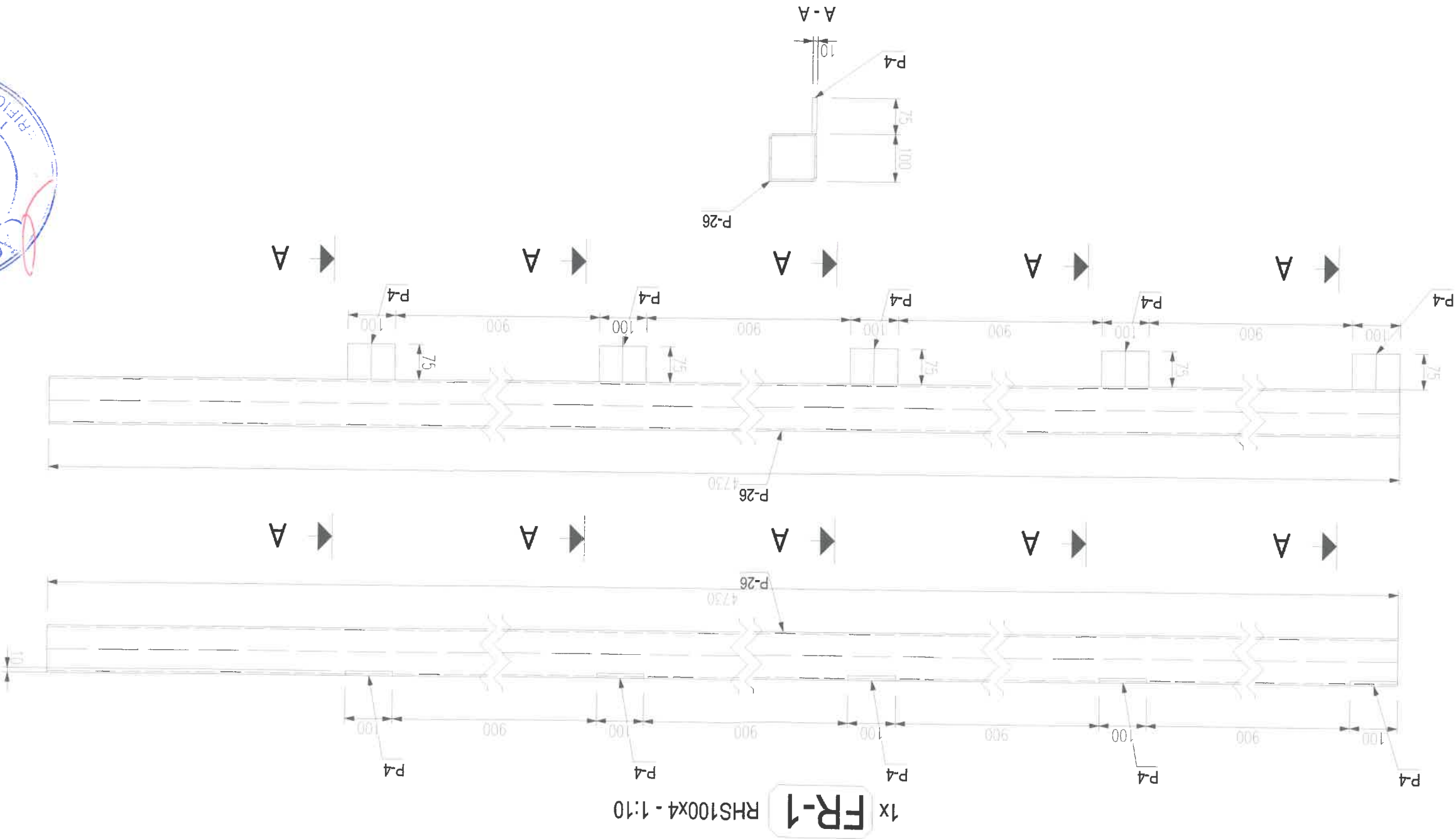
DESEMAT	Ing. DAN CASUTA
PROIECTAT	Ing. GABRIEL NICULA
SEF PROIECT	Ing. GABRIEL NICULA
SPECIFICATIE	NUME
SCARA	SEMANTURA
DATA	14/08/2022
TITLU PLANSA	CV-3
PLANSA NR.	ANS-CV-3



NOTA:
 - se va verifica inainte de debitare orice dimensiune pe teren, iar in caz de neconcordanta se va contacta proiectantul
 - Nivelul de acceptare al imbinarilor sudate este B - cf. Normativului C150-99.
 - Sudurile de colt neindicade se vor executa pe tot conturul de contact dintre piese cu grosimea $a=0,7tmin$ (pe una din parti) si $a=0,5tmin$ (sudura pe ambele parti).

NOTE:
 - CALITATEA OTELULUI S235JR, S355JR
 - TOATE SUDURILE SUNT DE COLT, IAR GROSIMEA GORDONULUI DE SUDURA ESTE 0,7tmin

Expert tehnic	Verificator	Resistența A1	Referat verificare nr. /data
S.C. SOFTCAD DESIGN PROJECT S.R.L. J40/11051/2017, C.U.I. RO37877006 BUCURESTI SECTOR 2 BENEFICIAR: VAT ORAS VIDELE ADRESA: JUD. TELEORMAN, ORAS VIDELE STR. REPUBLICII, NR. 17 PROIECT NR. 14/2022			
SCARA	NUME	SEMNATURA	DATA
1:10			11/28/2022
FR-1	TITLU PROIECT: CONSTRUIRE GARAJE AUTOSPECIALE, CONTAINERE MATERIALE SI REZERVOR CARBURANT LA ISU - "A. D. GHICA" TELEORMAN - DETASAMENTUL DE POMPIERI VIDELE	TITLU PLANSA	FR-1
PLANSĂ NR. ANS-FR-1	FAZA	DESENAT	Ing. DAN CASUTA
		PROIECTAT	Ing. GABRIEL NICULA
		SEF PROIECT	Ing. GABRIEL NICULA



1x **FR-1** RHS100x4 - 1:10

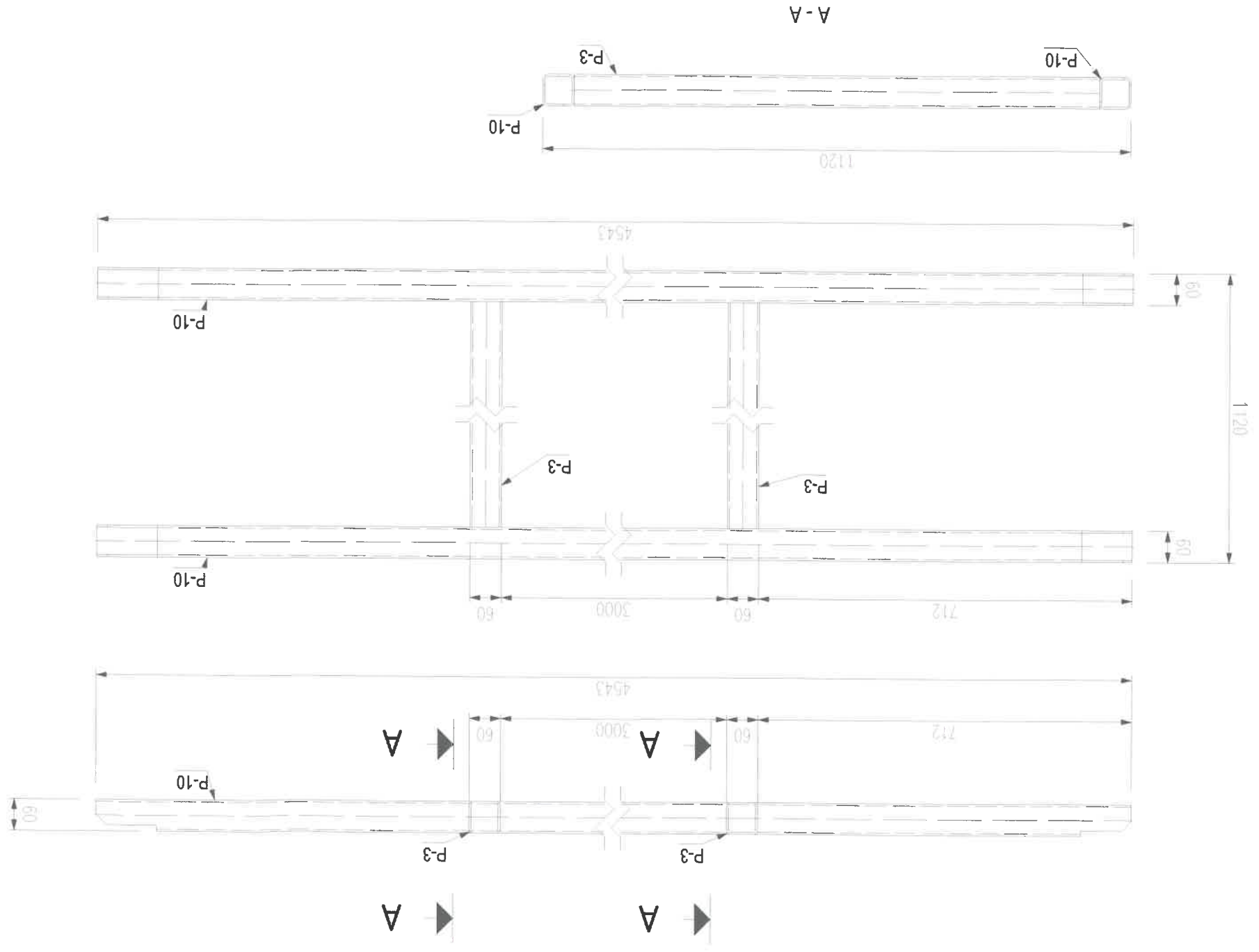
Poz.	Cantitate	Descriere	Lungime	Calitate Material	Greutate Piesa	Greutate Totala
FR-1	1	RHS100x4	4730	S235	56.29	56.29
P-26	1	RHS100x4		S235	0.59	2.96
P-4	5	FL100X10	75	S235	59.25	59.25
Greutate un ansamblu:						59.25
Greutate Totala:						59.25



NOTE:
 -se va verifica inainte de debitare orice dimensiune pe teren, iar in caz de neconcordanta se va contacta proiectantul
 -Nivelul de acceptare al imbinatorilor sudate este B - cf. Normativul C150-99.
 - Sudurile de colt neindicate se vor executa pe tot conturul de contact dintre piese cu grosimea $a=0,7t$ min (pe una din parti) si $a=0,5t$ min (sudura pe ambele parti).

NOTE:
 - CALITATEA OTELULUI S235JR, S355JR
 - TOATE SUDURILE SUNT DE COLT, IAR GROSIMEA GORDONULUI DE SUDURA ESTE 0,7*tmin

Expert tehnic	Verificator	Resistența A1	Referat expertiza nr. /data
Expert tehnic	Verificator	Resistența A1	Referat expertiza nr. /data
S.C. SOFTCAD DESIGN PROJECT S.R.L. J40/11051/2017, C.U.I. RO37877006 BUCURESTI SECTOR 2			
Beneficiar: VAT ORAS VIDELE ADRESA: JUD. TELEORMAN, ORAS VIDELE STR. REPUBLICII, NR. 17			
PROIECT NR. 14/2022			
SCARA	NUME	SEMNATURA	DATA
1:10	Ing. GABRIEL NICULA		11/28/2022
PROIECT	Ing. GABRIEL NICULA		
PROIECTAT	Ing. GABRIEL NICULA		
DESENAT	Ing. DAN CASUTA		
PLANSĂ NR. ANS-FR-2	TITLU PLANSA	TITLU PLANSA	FR-2
FAZA	TITLU PROIECT: CONSTRUIRE GARAJE AUTOSPECIALE, CONTAINERE MATERIALE SI REZERVOR CARBURANT LA ISU - "A. D. GHICA" TELEORMAN - DETASAMENTUL DE POMPIERI VIDELE		

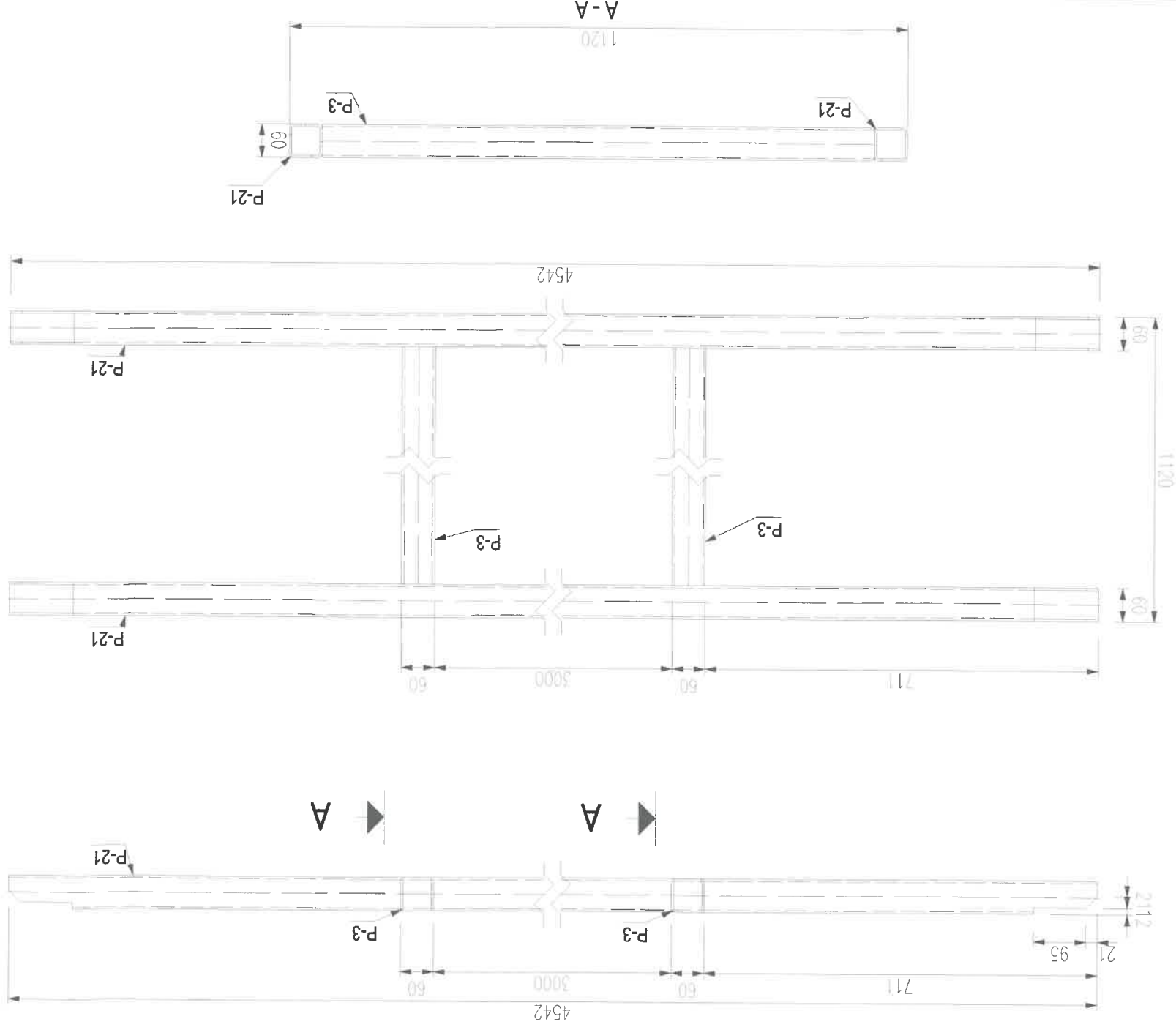


4x **FR-2** RHS60x4 - 1:10

Poz.	Canitate	Descriere	Lungime	Material	Calitate	Pesă	Greutate	
FR-2	4	RHS60x4	4543	S235		30,49	243,88	
P-3	8	RHS60x4	1000	S235		6,71	53,68	
Greutate un ansamblu:							74,39	297,56
Greutate Totala:								297,56



2x FR-3 RHS60x4 - 1:10

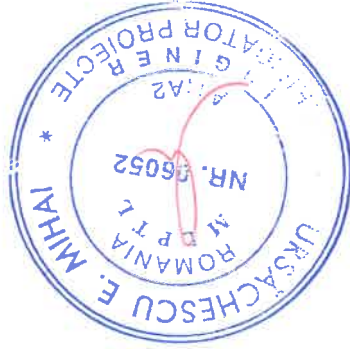


NOTE:
 - CALITATEA OTELULUI S235JR, S355JR
 - TOATE SUDURILE SUNT DE COLT, IAR GROSIMEA CORDONULUI DE SUDURA ESTE 0,7mm

NOTE:
 -se va verifica inainte de debitare orice dimensiune pe teren, iar in caz de neconcordanta se va contacta proiectantul
 -Nivelul de acceptare al imbinarilor sudate este B - et. Normativului C150-99.
 - Sudurile de colt neindicote se vor executa pe tot conturul de contact dintre piese cu grosimea $a=0,7\text{mm}$ (pe una din parti) si $a=0,5\text{mm}$ (sudura pe ambele parti).

Expert tehnic	Verificator	Rezistența A1	Referat expertiza nr. /data
			Referat verificare nr. /data

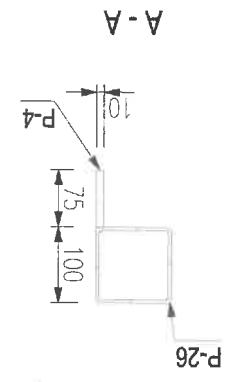
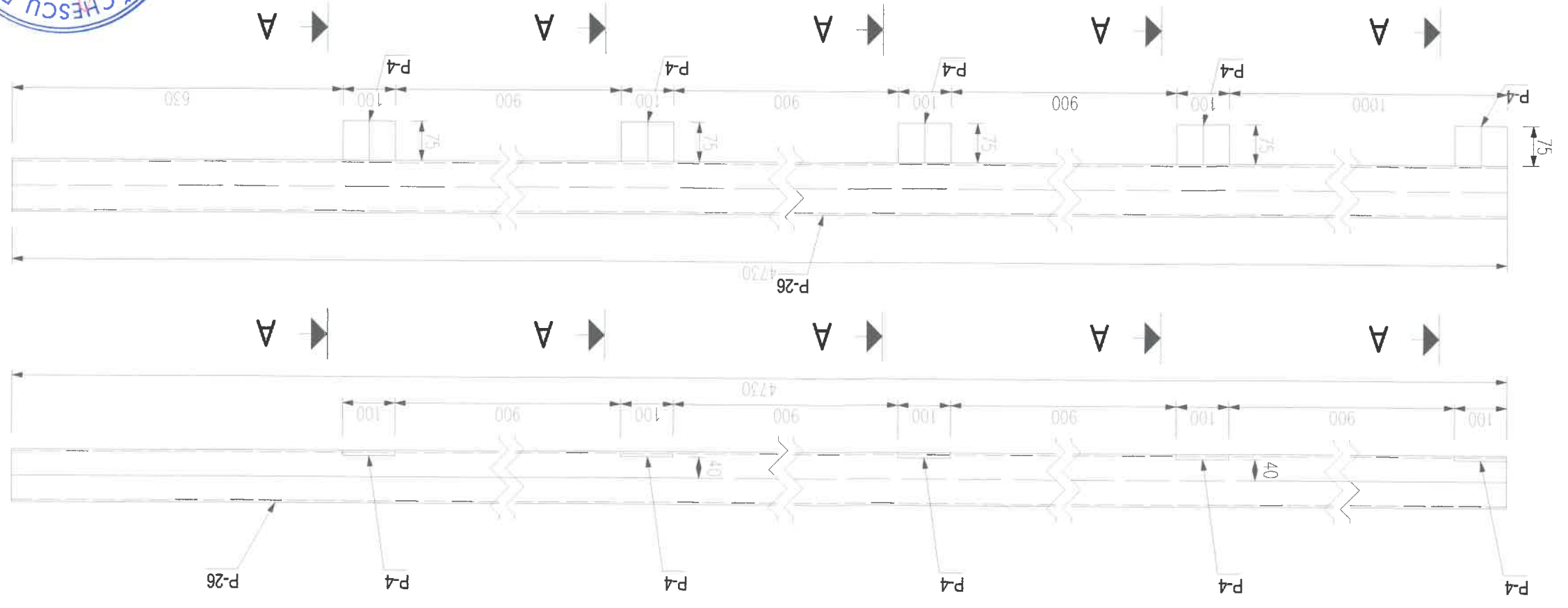
S.C. SOFTCAD DESIGN PROJECT S.R.L. J40/1105/12017, C.U.I. RO37877006 BUCURESTI SECTOR 2		BENEFICIAR: UAT ORAS VIDELE ADRESA: JUD. TELEORMAN, ORAS VIDELE STR. REPUBLICII, NR. 17		PROIECT NR. 14/2022
SCARA	1:10	TITLU PROIECT: CONSTRUIRE GARAJE AUTOSPECIALE, CONTAINERE MATERIALE SI REZERVOR CARBURANT LA ISU - "A. D. GHICA" TELEORMAN - DETASAMENTUL DE POMPIERI VIDELE		
NUME	SEMNATURA	DATA	FR-3	PLANSĂ NR. ANS-FR-3
SEF PROIECT	Ing. GABRIEL NICULA	11/28/2022	TITLU PLANSĂ	
PROIECTAT	Ing. GABRIEL NICULA			
DESEMAT	Ing. DAN CASUTA			



Poz.	Cantitate	Descriere	Lungime	Calitate Material	Greutate Presa	Greutate Totala
FR-3	2	RHS60x4				121.92
P-21	4	RHS60x4	4542	S235	30.48	121.92
P-3	4	RHS60x4	1000	S235	6.71	26.84
Greutate un ansamblu:					74.38	148.76
Greutate Totala:						148.76

Poz.	Canitate	Descriere	Lungime	Material	Calitate	Greutate Presa	Greutate Totala
FR4	1	RHS100x4					56.29
P-26	1	RHS100x4	4730	S235		56.29	56.29
P-4	5	FL100X10	75	S235		0.59	2.96
Greutate un ansamblu:							59.25
Greutate Totala:							59.25

1x **FR-4** RHS100x4 - 1:10



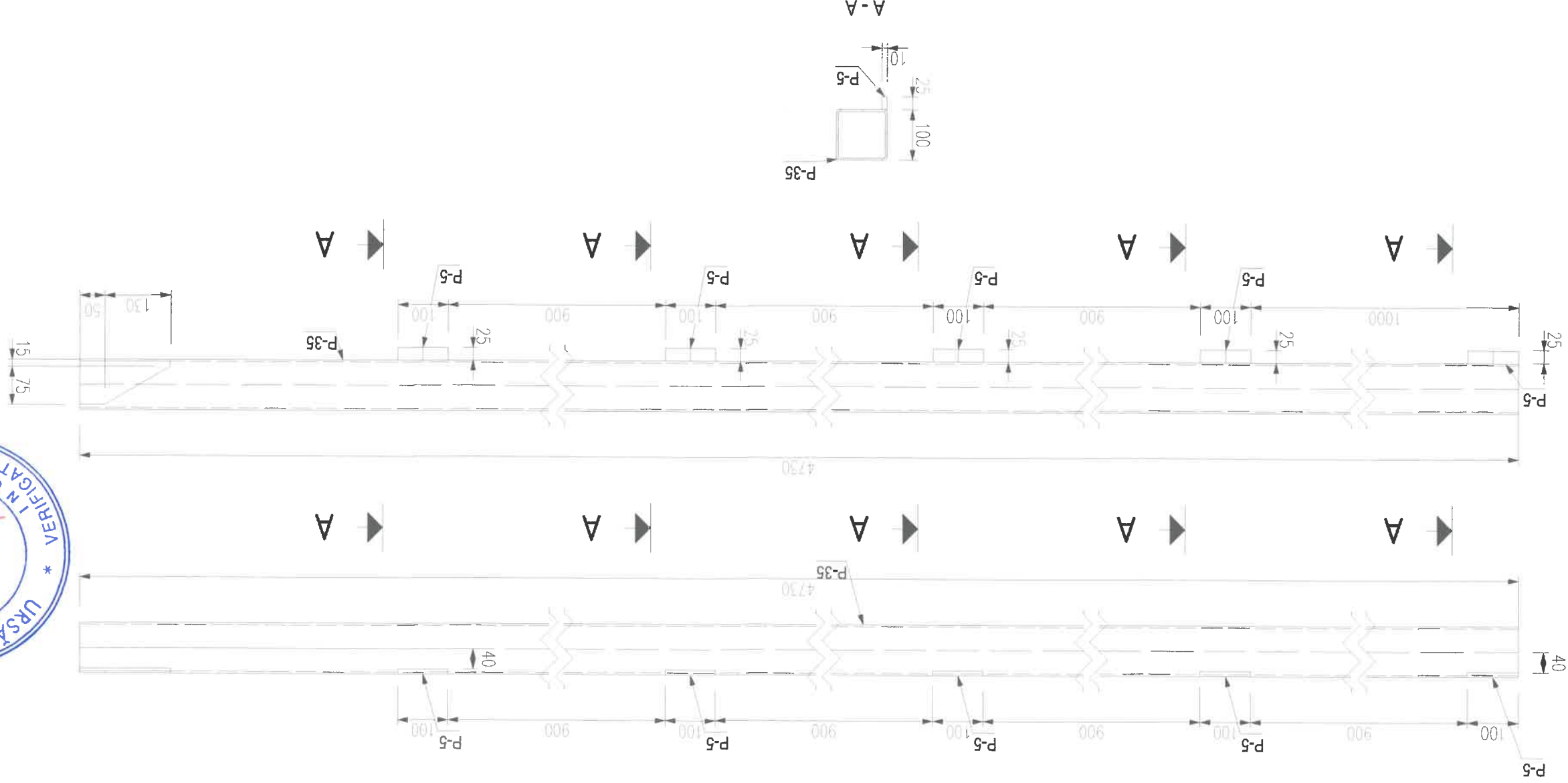
Expert tehnic	Referat expertiza nr. /data	Verificator	Rezistența A1	Referat verificare nr. /data
S.C. SOFTCAD DESIGN PROJECT S.R.L. J40/11051/2017, C.U.I. RO37877006 BUCUREȘTI SECTOR 2				
Beneficiar: UAT ORAS VIDELE Adresa: JUD. TELEORMAN, ORAS VIDELE STR. REPUBLICII, NR. 17		Proiect NR. 14/2022		
SCARA	1:10	SEMNAȚURA	TITLU PROIECT: CONSTRUIRE GARAJE AUTOSPECIALE, CONTAINERE MATERIALE SI REZERVOR CARBURANT LA ISU - "A. D. GHICA" TELEORMAN - DETASAMENTUL DE POMPIERI VIDELE	
SEF PROIECT	Ing. GABRIEL NICULA	NUME	FAZA	
PROIECTAT	Ing. GABRIEL NICULA	DATA	TITLU PLANSA	
DESENAȚ	Ing. DAN CASUTA	DATA	FR4	
ANS-FR4		PLANSA NR.		

NOTE:
 - CALITATEA OTELULUI S235JR, S355JR
 - TOATE SUDURILE SUNT DE COLT, IAR GROSIMEA GORDONULUI DE SUDURA ESTE 0,7tmin

NOTA:
 -se va verifica inainte de debitare orice dimensiune pe teren, iar in caz de neconcordanță se va contacta proiectantul
 -Nivelul de acceptare al imbinarilor sudate este B - cf. Normativului C150-99.
 - Sudurile de colt neindicate se vor executa pe tot conturul de contact dintre piese cu grosimea a=0,7tmin (pe una din parti) si a'=0,5tmin (sudura pe ambele parti).

Poz.	Canitate	Descriere	Lungime	Calitate Material	Greutate Greutate Presa	Greutate totala
FR-5	1	RHS100x4	4730	S235	56.29	56.29
P-35	1	RHS100x4		S235	0.2	1
P-5	5	FL100X10	25	S235	57.28	57.28
Greutate un ansamblu:					57.28	57.28
Greutate Totala:					57.28	57.28

1x **FR-5** RHS100x4 - 1:10



Expert tehnic	Verificator	Rezistența A1	Referat expertiza nr. /data
			Referat verificare nr. /data

S.C. SOFTCAD DESIGN PROJECT S.R.L.
 J40/11051/2017, C.U.I. RO37877006
 BUCUREȘTI SECTOR 2
 BENEFICIAR: VAT ORAS VIDELE
 ADRESA: JUD. TELEORMAN, ORAS VIDELE
 STR. REPUBLICII, NR. 17
 PROIECT NR. 14/2022

SCARA	NUME	SEF PROIECT	DESEMAT
1:10	Ing. GABRIEL NICULA	Ing. GABRIEL NICULA	Ing. DAN CASUTA
SEMNAȚURA	PROIECTAT	Ing. GABRIEL NICULA	PROIECTAT
		Ing. DAN CASUTA	PROIECTAT
DATA	FR-5	TITLU PLANSA	ANS-FR-5
11/28/2022			

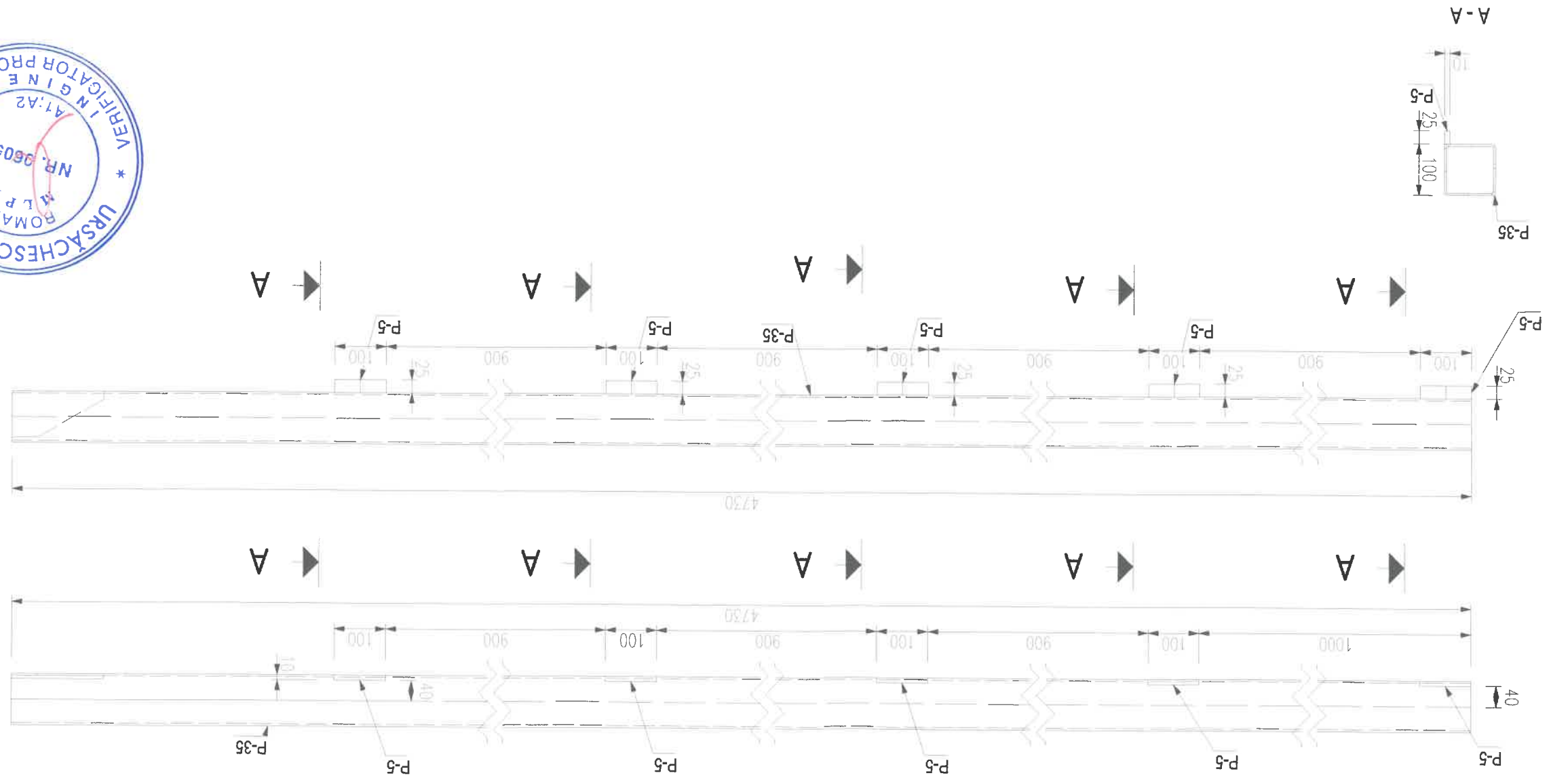
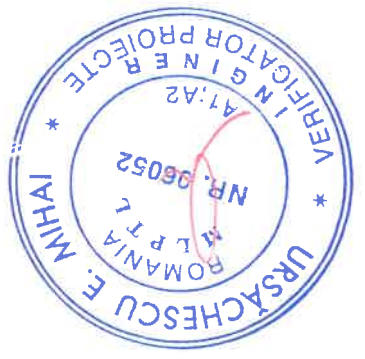
NOTE:
 - CALITATEA OTELULUI S235JR, S355JR
 - TOATE SUDURILE SUNT DE COLT, IAR GROSIMEA GORDONULUI DE SUDURA ESTE 0.7*mm

NOTA:
 -se va verifica inainte de debitare orice dimensiune pe teren, iar in caz de neconcordanta se va contacta proiectantul
 -Nivelul de acceptare al imbinarilor sudate este B - cf. Normativului C150-99,
 - Sudurile de colt neindicate se vor executa pe tot conturul de contact dintre piese cu grosimea $\alpha=0.7\text{mm}$ (pe una din parti) si $\alpha=0.5\text{mm}$ (sudura pe ambele parti).

NOTE:
 - CALITATEA OTELULUI S235JR: S355JR
 - TOATE SUDURILE SUNT DE COLT, IAR GROSIMEA CORDONULUI DE SUDURA ESTE 0.7*tm/in

NOTA:
 -se va verifica inainte de debitare orice dimensiune pe teren, iar in caz de neconcordanta se va contacta proiectantul
 -Nivelul de acceptare al imbinarilor sudate este B - cf. Normativului C150-99.
 - Sudurile de colt neindicate se vor executa pe tot conturul de contact dintre piese cu grosimea $a=0.7tm/in$ (pe una din parti) si $a=0.5tm/in$ (sudura pe ambele parti).

Expert tehnic	Verificator	Rezistența A1	Referat expertiza nr. /data
Expert tehnic	Verificator	Rezistența A1	Referat verificare nr. /data
S.C. SOFTCAD DESIGN PROJECT S.R.L. J40/1051/2017, C.U.I. RO37877006 BUCURESTI SECTOR 2			
BENEFICIAR: VAT ORAS VIDELE ADRESA: JUD. TELEORMAN, ORAS VIDELE STR. REPUBLICII, NR. 17			
PROIECT NR. 14/2022			
SCARA	SEMĂNĂTURĂ	DATA	FR-6
1:10		11/28/2022	
NUME	ING. GABRIEL NICULA	TITLU PLANSA	FR-6
SPECIFICATIE	ING. GABRIEL NICULA	TITLU PROIECT: CONSTRUIRE GARAJE AUTOSPECIALE, CONTAINERE MATERIALE SI REZERVOAR CARBURANT LA ISU - "A. D. GHICA"	PLANSA NR. ANS-FR-6
SEF PROIECT	ING. GABRIEL NICULA	TELEORMAN - DETASAMENTUL DE POMPIERI VIDELE	
PROIECTAT	ING. GABRIEL NICULA		
DESENAT	ING. DAN CASUTA		

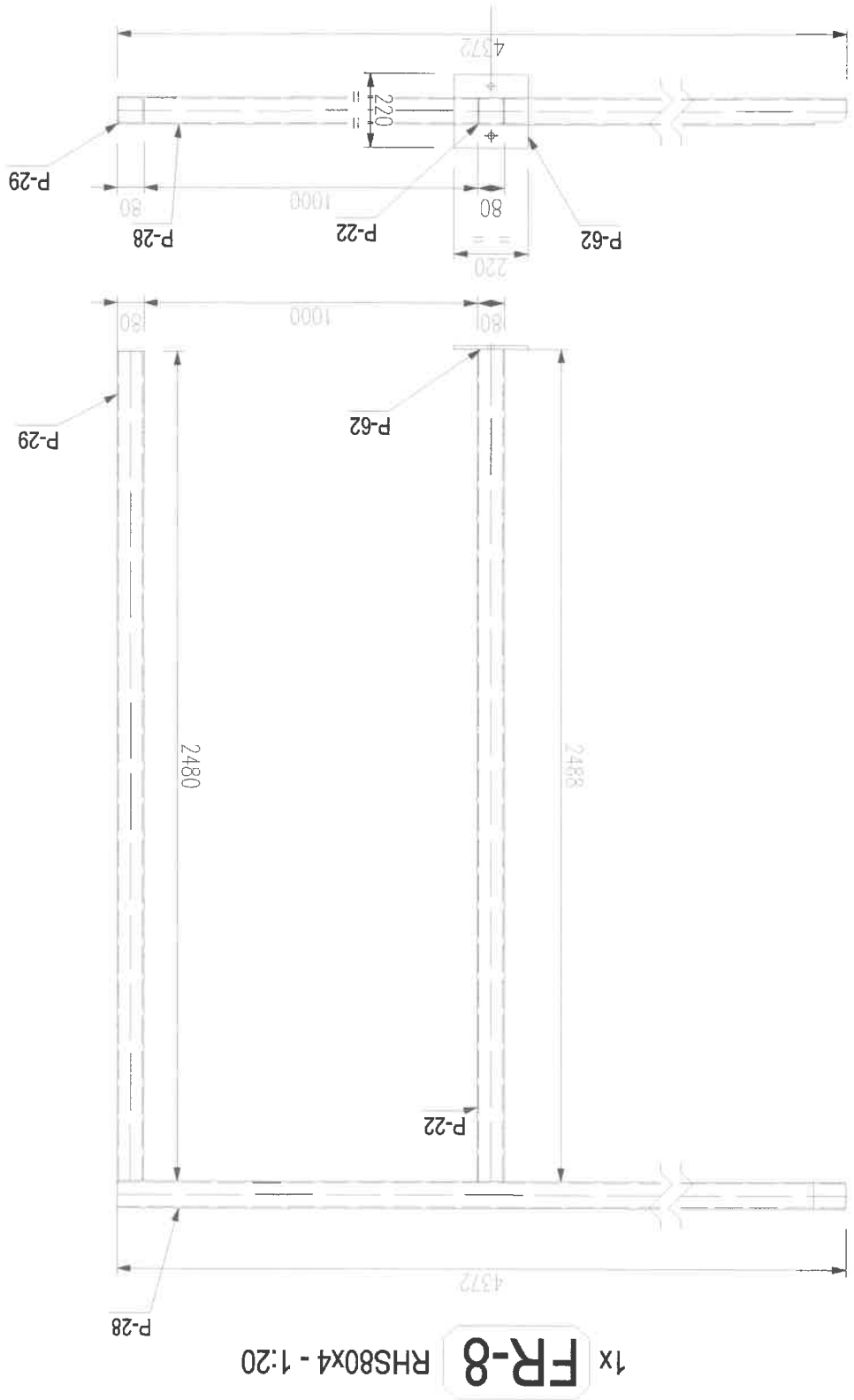


1x **FR-6** RHS100x4 - 1:10

Poz.	Cantitate	Descriere	Lungime	Calitate Material	Pesă	Greutate
FR-6	1	RHS100x4	4730	S235	56.29	56.29
P-35	1	RHS100x4		S235	0.2	0.2
P-5	5	FL100X10	25	S235		57.28
Greutate un ansamblu:						57.28
Greutate Totala:						57.28
Greutate Totala						57.28

NOTA:
 -se va verifica inainte de debitare orice dimensiune pe teren, iar in caz de neconcordanta se va contacta proiectantul
 -Nivelul de acceptare al imbinarilor sudate este B - cf. Normativului C150-99.
 - Sudurile de colt neindicat se vor executa pe tot conturul de contact dintre piese cu grosimea $a=0.7t_{min}$ (pe una din parti) si $a=0.5t_{min}$ (sudura pe ombele parti).

NOTE:
 - CALITATEA OTELULUI S235JR, S355JR
 - TOATE SUDURILE SUNT DE COLT, IAR GROSIMEA CORDONULUI DE SUDURA ESTE 0.7*t_{min}

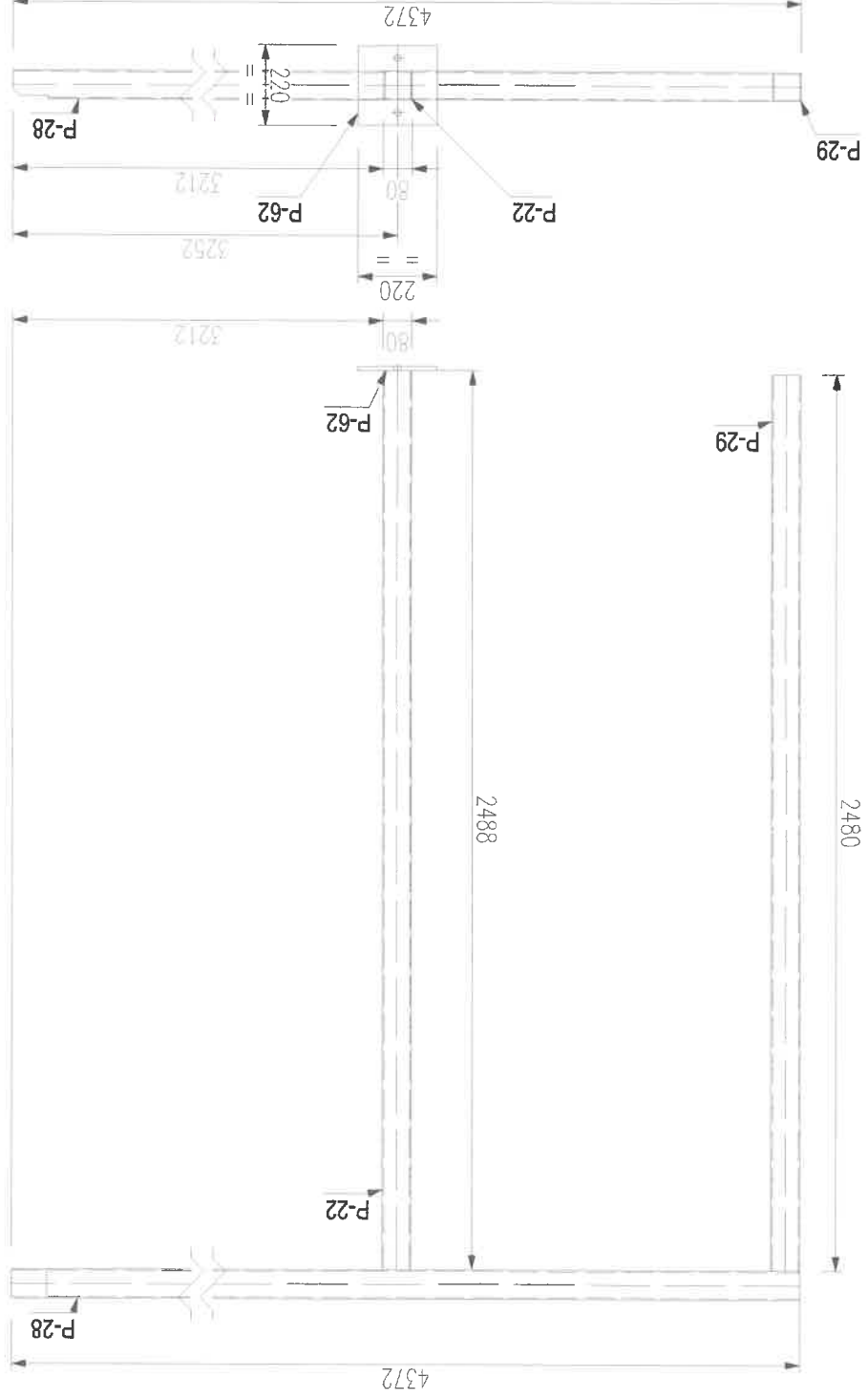


Expert tehnic	Verificator	Rezistența A1	Referat expertiza nr. /data
S.C. SOFTCAD DESIGN PROJECT S.R.L.	J40/11051/2017, C.U.I. RO37877006	BUCUREȘTI SECTOR 2	BENEFICIAR: UAT ORAS VIDELE ADRESA: JUD. TELEORMAN, ORAS VIDELE STR. REPUBLICII, NR. 17
SCARA	SEMNAȚURA	1:20	TITLU PROIECT: CONSTRUIRE GARAJE AUTOSPECIALE, CONTAINERE MATERIALE SI REZERVOR CARBURANT LA ISU - "A. D. GHICA"
SEF PROIECT	Ing. GABRIEL NICULA	Ing. GABRIEL NICULA	TELEORMAN - DETASAMENTUL DE POMPIERI VIDELE
PROIECTAT	Ing. GABRIEL NICULA	Ing. DAN CASUTA	TITLU PLANSA
DESENAȚ	Ing. DAN CASUTA	FR-8	PLANSA NR. ANS-FR-8
DATA	11/29/2022	FAZA	PROIECT NR. 14/2022



Poz.	Canitate	Descriere	Lungime	Calitate Material	Greutate Piesa	Greutate Totala
FR-8	1	RHS80x4	4372	S235	41.14	41.14
P-28	1	RHS80x4	2488	S235	23.41	23.41
P-22	1	RHS80x4	2480	S235	23.34	23.34
P-29	1	RHS80x4	220	S235	4.56	4.56
P-62	1	PL 12x220x220			92.45	92.45
Greutate un ansamblu:						92.45
Greutate Totala:						92.45

1x FR-10 RHS80x4 - 1:20



NOTE:
 - CALITATEA OTELULUI S235JR, S355JR
 - TOATE SUDURILE SUNT DE COLT, IAR GROSIMEA CORDONULUI DE SUDURA ESTE 0.7*tm

NOTA:
 -se va verifica inainte de debitare orice dimensiune pe teren, iar in caz de neconcordanța se va contacta proiectantul
 -Nivelul de acceptare al imbinarilor sudate este B - cft. Normativului C150-99,
 - Sudurile de colt neindicat se vor executa pe tot conturul de contact dintre piese cu grosimea a=0.7*tm (pe unu din parti) si a=0.5*tm (pe ambele parti).

Expert tehnic		Referat expertiza nr. /data
Verficator	Rezistenta A1	Referat verificare nr. /data

S.C. SOFTCAD DESIGN PROJECT S.R.L.
 J40/11051/2017, C.U.I. RO37877006
 BUCURESTI SECTOR 2
 BENEFICIAR: UAT ORAS VIDELE
 ADRESA: JUD. TELEORMAN, ORAS VIDELE
 STR. REPUBLICII, NR. 17
 PROIECT NR. 14/2022

DESEMAT	Ing. DAN CASUTA
PROIECTAT	Ing. GABRIEL NICULA
SEF PROIECT	Ing. GABRIEL NICULA
SPECIFICATIE	NUME
SCARA	SEMANTURA
DATA	11/28/2022
FR-10	TITLU PLANSA
ANS-FR-10	PLANSA NR.

TITLU PROIECT: CONSTRUIRE GARAJE
 AUTOSPECIALE, CONTAINERE MATERIALE SI
 REZERVOR CARBURANT LA ISU - "A. D. GHICA"
 TELEORMAN - DETASAMENTUL DE POMPIERI VIDELE



Poz.	Cantitate	Descriere	Lungime	Material	Greutate Piesa	Greutate Totala
FR-10	1	RHS80x4	4372	S235	41.14	41.14
P-28	1	RHS80x4	4372	S235	23.41	23.41
P-22	1	RHS80x4	2488	S235	23.34	23.34
P-29	1	RHS80x4	2480	S235	23.34	23.34
P-62	1	PL 12x220x220	220	S235	4.56	4.56
Greutate un ansamblu:					92.45	92.45
Greutate Totala:						92.45